

Vehicles in Russia. 9 Silver Collection

# ЗИЛ-131



## АРМЕЙСКИЕ АВТОМОБИЛИ

1966 - 2000 гг..

RUSSIAN MOTOR BOOKS

**ЗиЛ-131/131Н**  
**Армейские автомобили**  
**1966 - 2000 гг.**

ARMYBOOK  
2000

ЗиЛ-131/131Н (1966-2000 гг.). Армейские автомобили. ArmyBOOK, 2000.-12 с.: ил.

Главный редактор Л.Е.Кашев  
Обложка Н.Г.Филатов  
Технический редактор К.В. Сазонов

© ARMYBOOK 2000

В издании дано техническое и историческое описание армейских автомобилей ЗиЛ-131/131Н.

Возможное несоответствие некоторых пояснений и рисунков объясняется вносимыми в модели изменениями и усовершенствованиями.

Издание находится под охраной авторского права. Ни одна часть данной публикации не разрешается для воспроизведения, переноса на другие носители информации и хранения в любой форме, в том числе электронной, механической, на лентах или фотокопиях.

**Зил-131/131Н (1966 г.)**

**(ZiL-131/131N (1966))**

**Серия "Армейские автомобили"**

**Armybook 2000**

# Зил-131/131Н (1966 г.)

Серийное производство автомобилей Зил-131 началось в 1966 году. В 1986 году модель модернизировали, присвоив индекс Зил-131Н. В 1990 году производство автомобилей семейства Зил-131 передано на Уральский автомобильный завод (УАМЗ) под Екатеринбургом. С 1966 по 1990 годы на головном предприятии выпущено 998429 автомобилей Зил-131.

(Full-scale production of ZiL-131 trucks was begun in 1966. In 1986 the model was modernized to become ZiL-131N. In 1990 production of ZiL-131 family was conveyed to Uralsk motor plant (UAMZ) near Ekaterinburg. From 1966 to 1990 the total number of 998429 trucks was built at the parent enterprise).

## Основные модификации бортовых автомобилей Зил-131\*<sup>1</sup>

Зил-131А - автомобиль отличается от базовой модели тем, что на нем вместо экранированного и герметичного электрооборудования и специальных осветительных приборов устанавливаются обычные электрооборудование и осветительные приборы от автомобиля Зил-130.

Зил-131АН - автомобиль отличается от базовой модели тем, что на нем вместо экранированного и герметичного электрооборудования и специальных осветительных приборов устанавливаются обычные электроо-

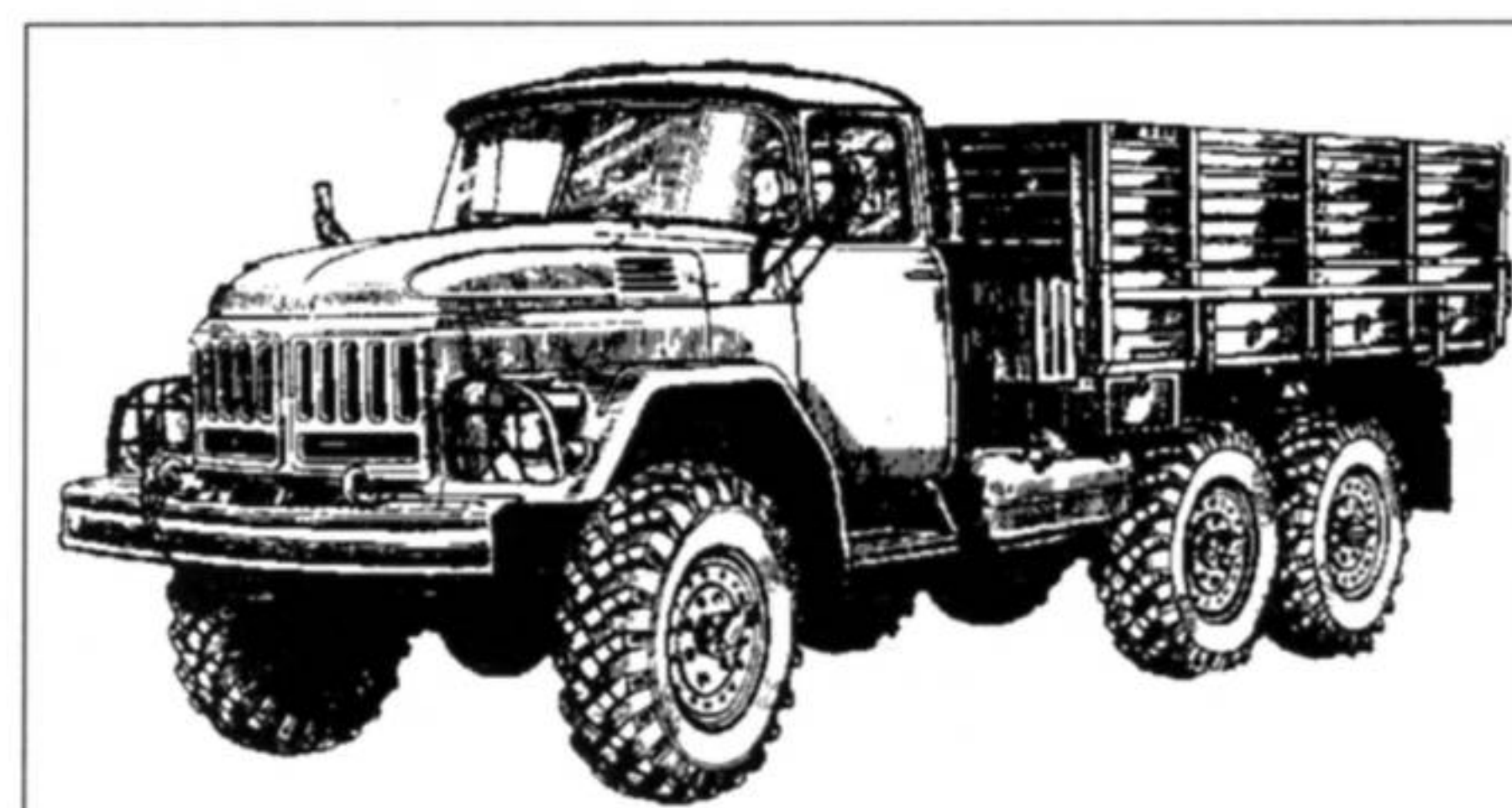
борудование и осветительные приборы от автомобиля Зил-431410 (Зил-130).

Зил-131НС - северный вариант, для работы при температуре до -60°C.

\*<sup>1</sup>Фотографий, чертежей и рисунков основных модификаций в этом издании не предусмотрено, все они будут помещены в специальном издании "Семейство автомобилей Зил-131".



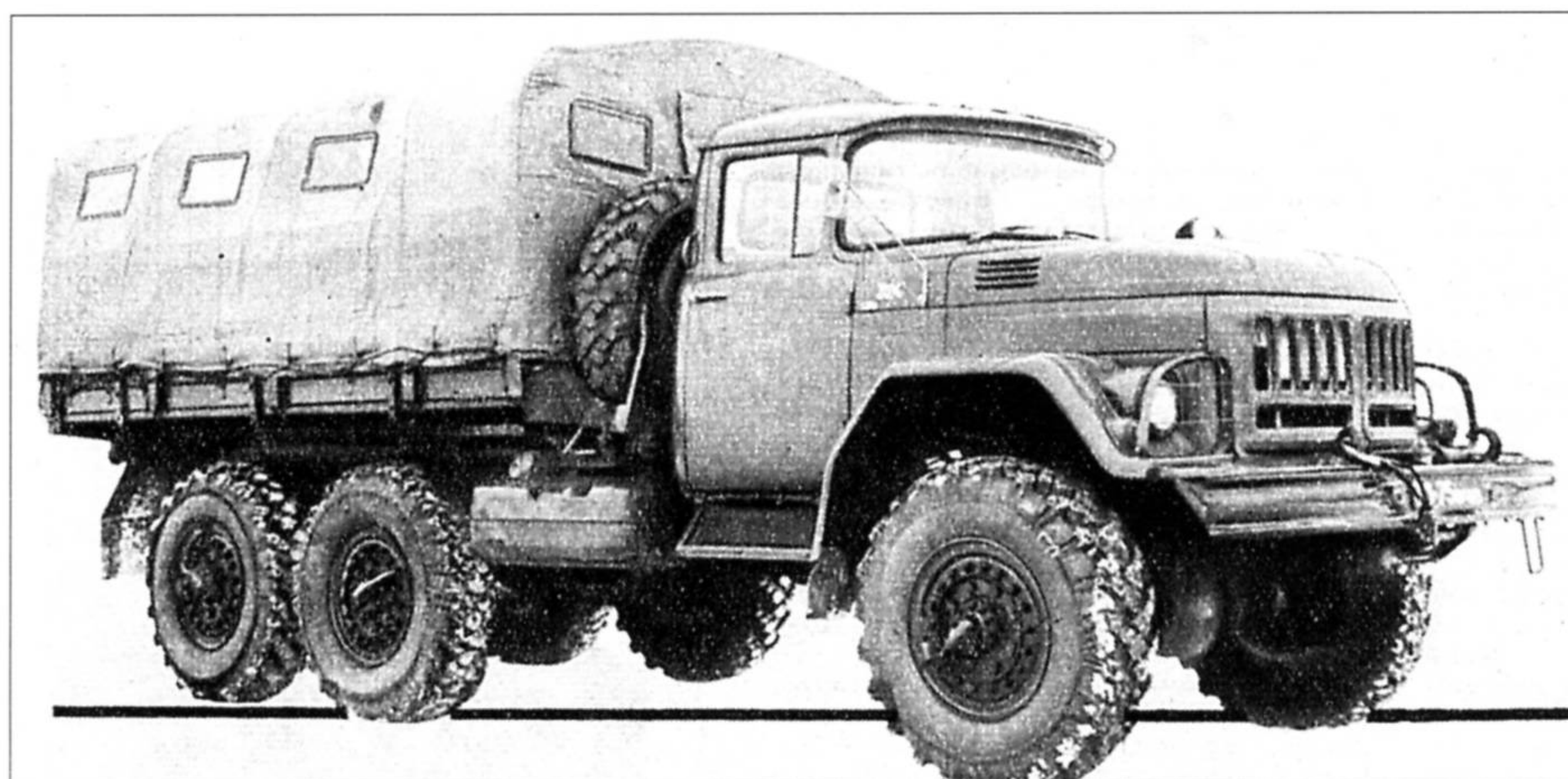
Зил-131 из первых партий (Earliest ZiL-131 truck)



Зил-131 (ZiL-131 truck)



Испытания автомобиля Зил-131 (Road tests of ZiL-131 truck)



Зил-131 из первой партии (ZiL-131 truck from earliest production lot)

## Основные технические характеристики базового автомобиля Зил-131 с бортовой платформой

<b>Грузоподъемность:</b>	
- по грунтовым дорогам и бездорожью	3500 кг
- по дорогам с твердым покрытием	5000 кг
Наибольший вес буксируемого прицепа с грузом вне дорог	4000 кг
Наибольший вес буксируемого прицепа с грузом по дорогам с твердым покрытием	6500 кг
<b>Полный вес автомобиля без лебедки:</b>	
- без груза	6460 кг
- с грузом 3500 кг	10185 кг
<b>Полный вес автомобиля с лебедкой:</b>	
- без груза	6790 кг
- с грузом 3500 кг	10425 кг
<b>Габаритные размеры:</b>	
- общая длина (без лебедки)	6900 мм
- общая длина (с лебедкой)	7040 мм
- ширина	2500 мм
- высота по кабине (без нагрузки)	2480 мм



**Зил-131. Преодоление водной преграды с прицепом (Overcoming of a water obstruction with trailer coupled)**

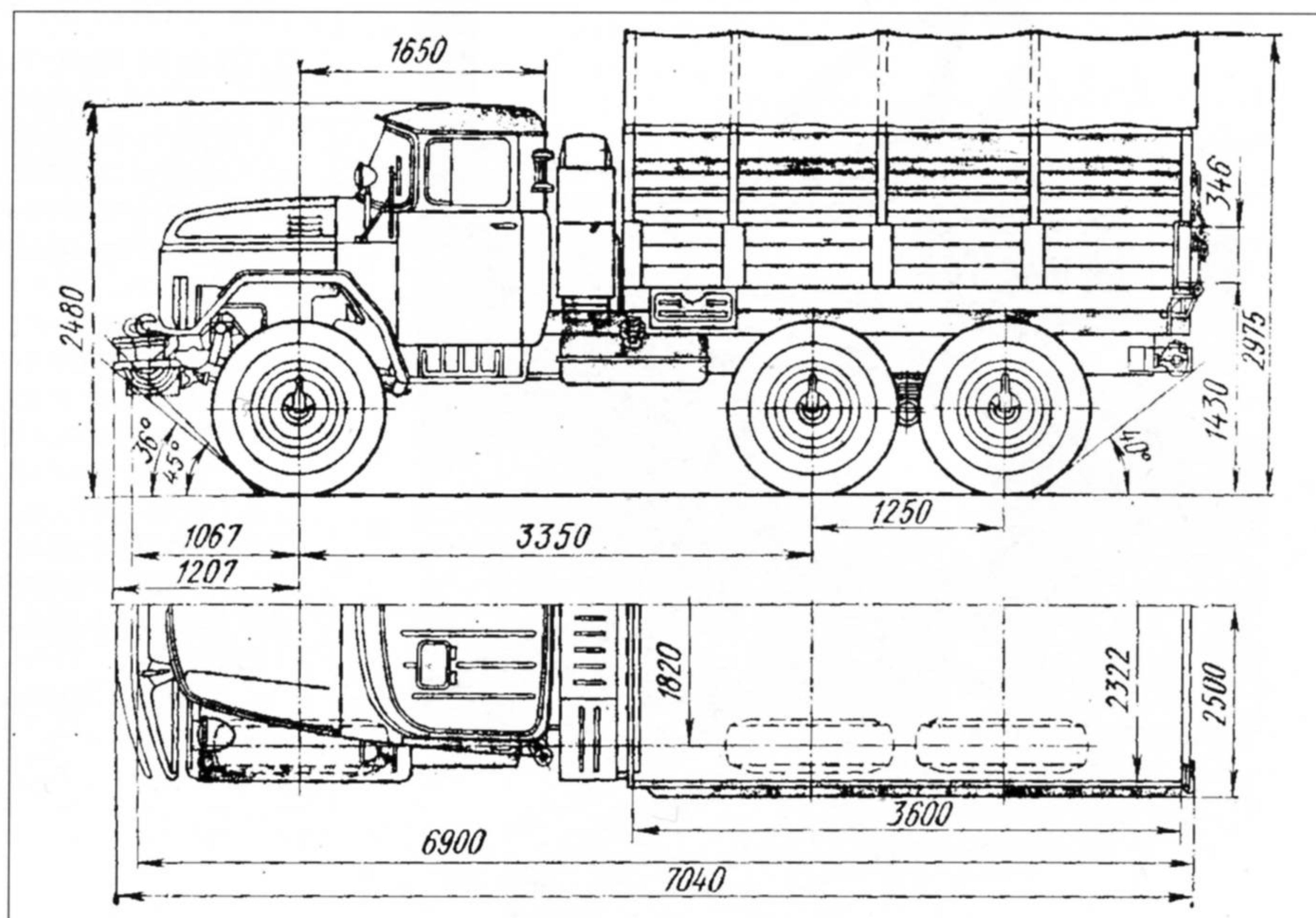


**Зил-131 на испытаниях (Road tests of ZiL-131 truck)**

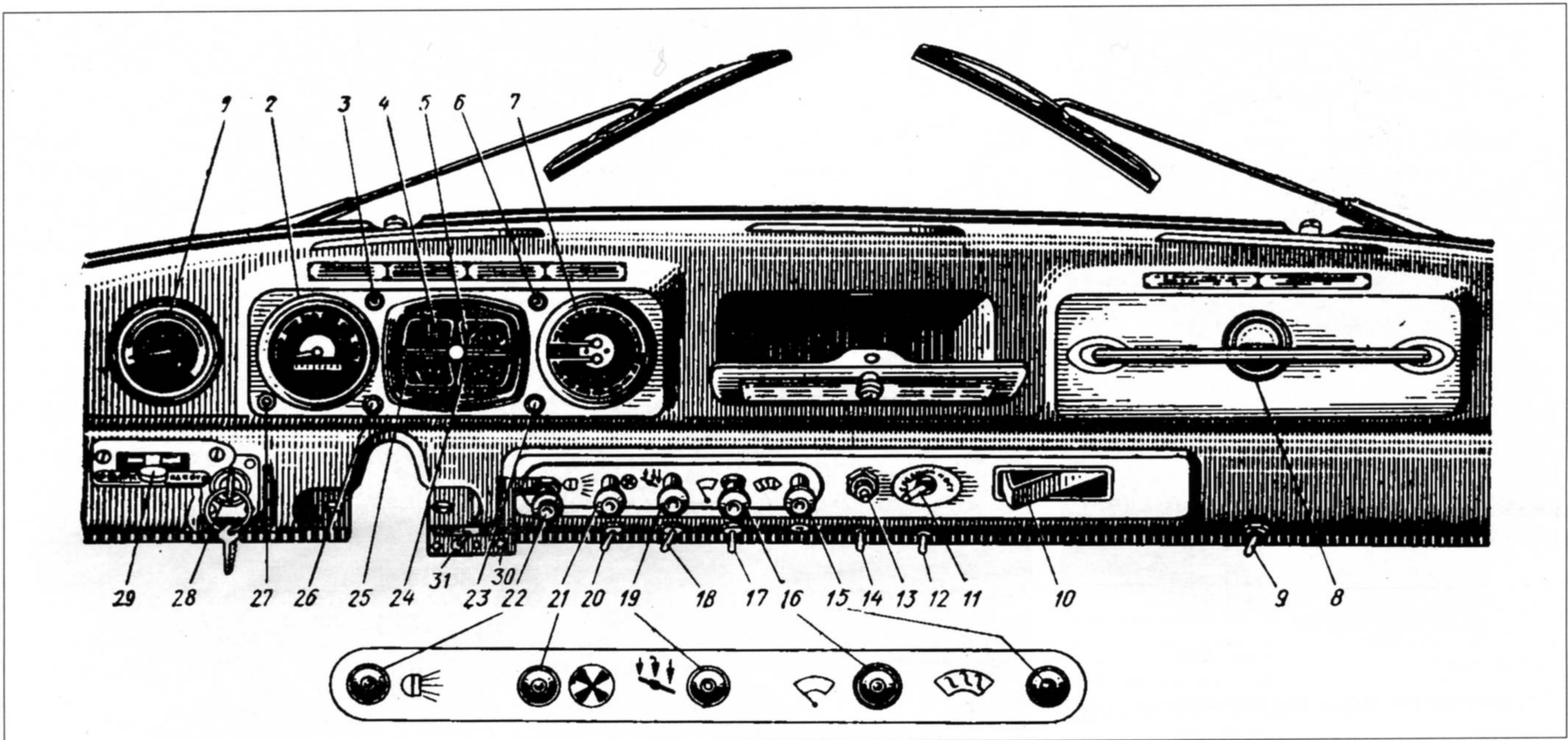
- высота по тенту	2975 мм
Погрузочная высота платформы	1430 мм
<b>Внутренние размеры платформы:</b>	
- длина	3600 мм
- ширина	2322 мм
- высота (с решетчатыми бортами)	915 мм
- высота (без бортов)	346 мм
Число мест на платформе для перевозки личного состава	24
База автомобиля (расстояние от передней оси до оси тележки)	3350 + 1250 мм
База задней тележки	1250 мм
<b>Колея колес:</b>	
- передних и задних по грунту	1820 мм
Тип двигателя	Бензиновый, четырехтактный, карбюраторный, верхнеклапанный, модели Зил-131
Число цилиндров	V8
Литраж двигателя	6,0 литров
Мощность максимальная при 3100 + 100 об/мин	150 л. с.
Тип и размер шин	Переменного давления 12,00-20 с глубоким рисунком протектора
<b>Емкость топливных баков:</b>	
- левого	170 л
- правого	170 л
Максимальная скорость на асфальте с полезной нагрузкой 5000 кг	80 км/ч.
Наибольшим подъем, преодолеваемый автомобилем с нагрузкой 3500 кг при сухом и твердом грунте	30°
Наибольшая глубина брода с твердым дном, преодолеваемая автомобилем	1400 мм
Запас хода по контрольному расходу топлива, км	850 км



**Зил-131 (ZiL-131 truck)**

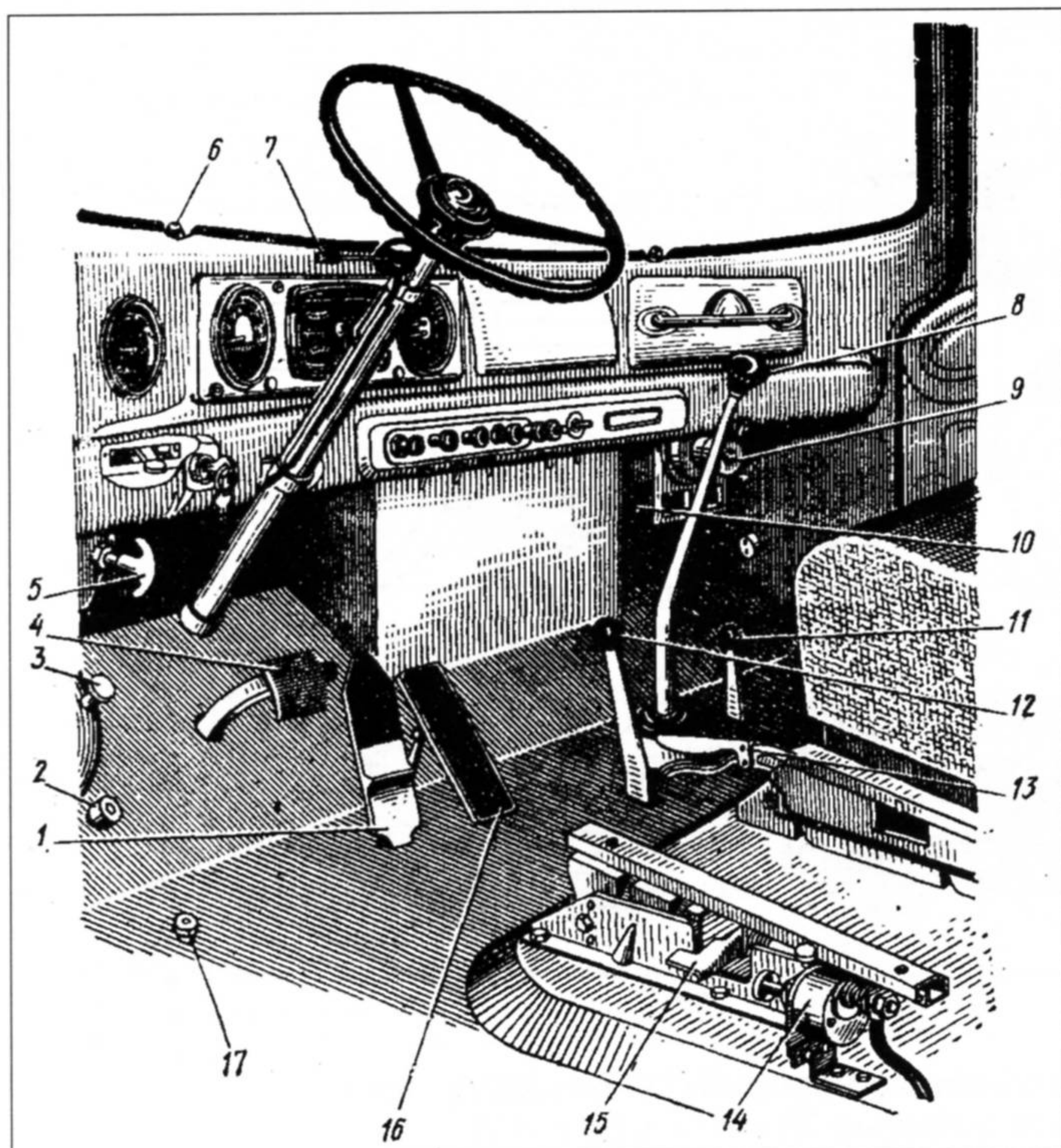


**Габаритные размеры автомобиля Зил-131 без нагрузки (Overall dimensions of unloaded ZiL-131 truck) (1/72)**



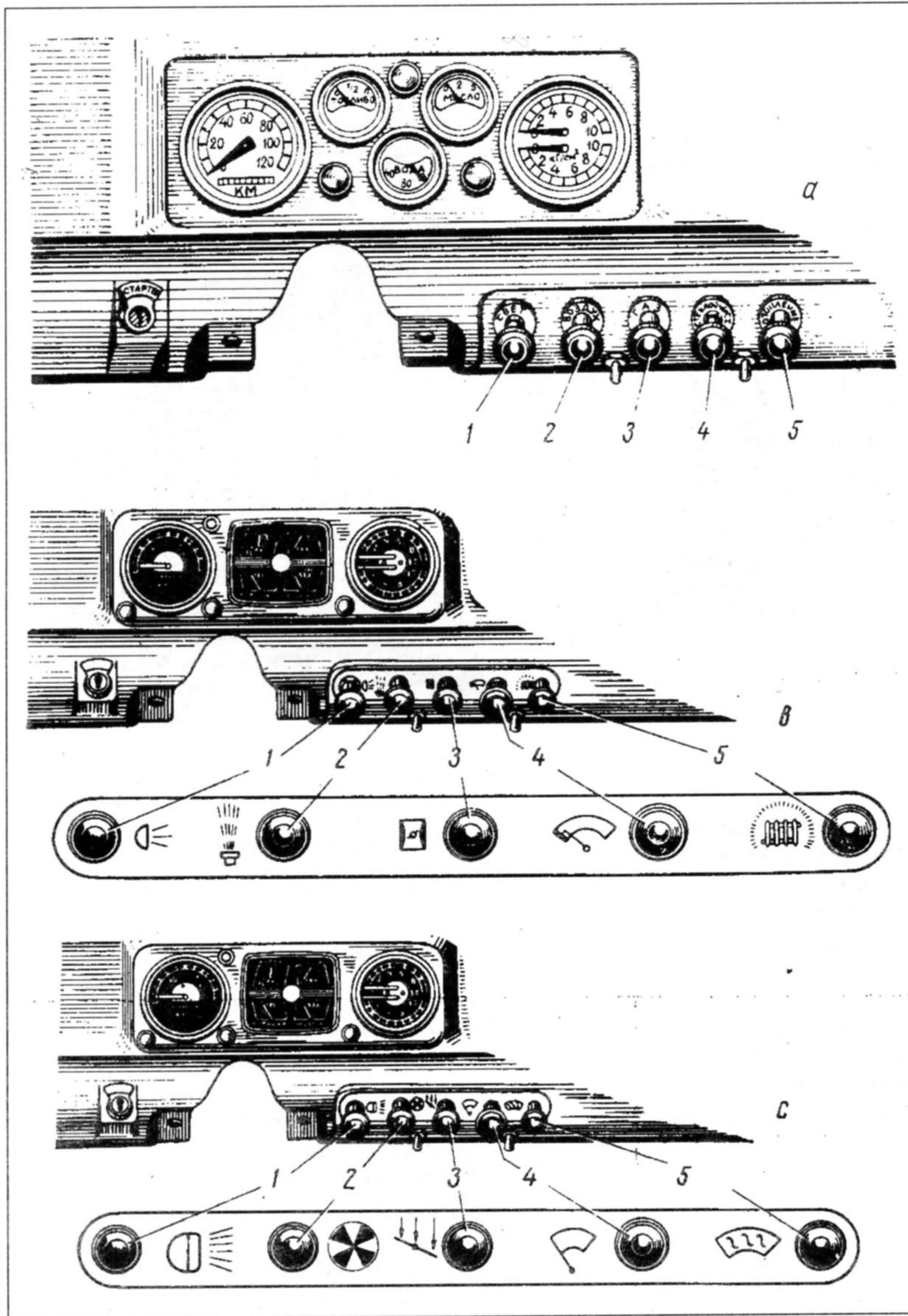
### Контрольно-измерительные приборы и органы управления (Instrumentation and controls)

1. Манометр для контроля давления воздуха в шинах
2. Спидометр
3. Контрольная лампа дальнего света
4. Амперметр
5. Указатель температуры охлаждающей жидкости
6. Контрольная лампа включения переднего моста
7. Манометр (двухстрелочный) для контроля давления воздуха в системе пневматического привода тормозов
8. Фонарь освещения кабины
9. Выключатель фонаря освещения кабины
10. Пепельница
11. Переключатель принудительного включения переднего моста
12. Переключатель электродвигателя отопителя кабины
13. Кнопочный выключатель прожектора
14. Переключатель прожектора
15. Ручка управления заслонкой канала отопителя кабины и устройством для обогрева ветровых стекол (дефростер)
16. Головка крана управления стеклоочистителем
17. Переключатель указателя уровня топлива
18. Выключатель вентилятора кабины
19. Ручка ручного управления дроссельной заслонкой карбюратора
20. Выключатель плафона кабины
21. Ручка управления воздушной заслонкой карбюратора
22. Ручка центрального переключателя света
23. Контрольная лампа аварийного снижения давления масла
24. Указатель давления масла в системе смазки двигателя
25. Указатель уровня топлива
26. Контрольная лампа указателей поворота
27. Контрольная лампа аварийного перегрева охлаждающей жидкости
28. Комбинированный выключатель зажигания и стартера
29. Рычаг крана управления давлением воздуха в шинах
30. Контрольная лампа включения КОМ-1
31. Переключатель включения КОМ-1



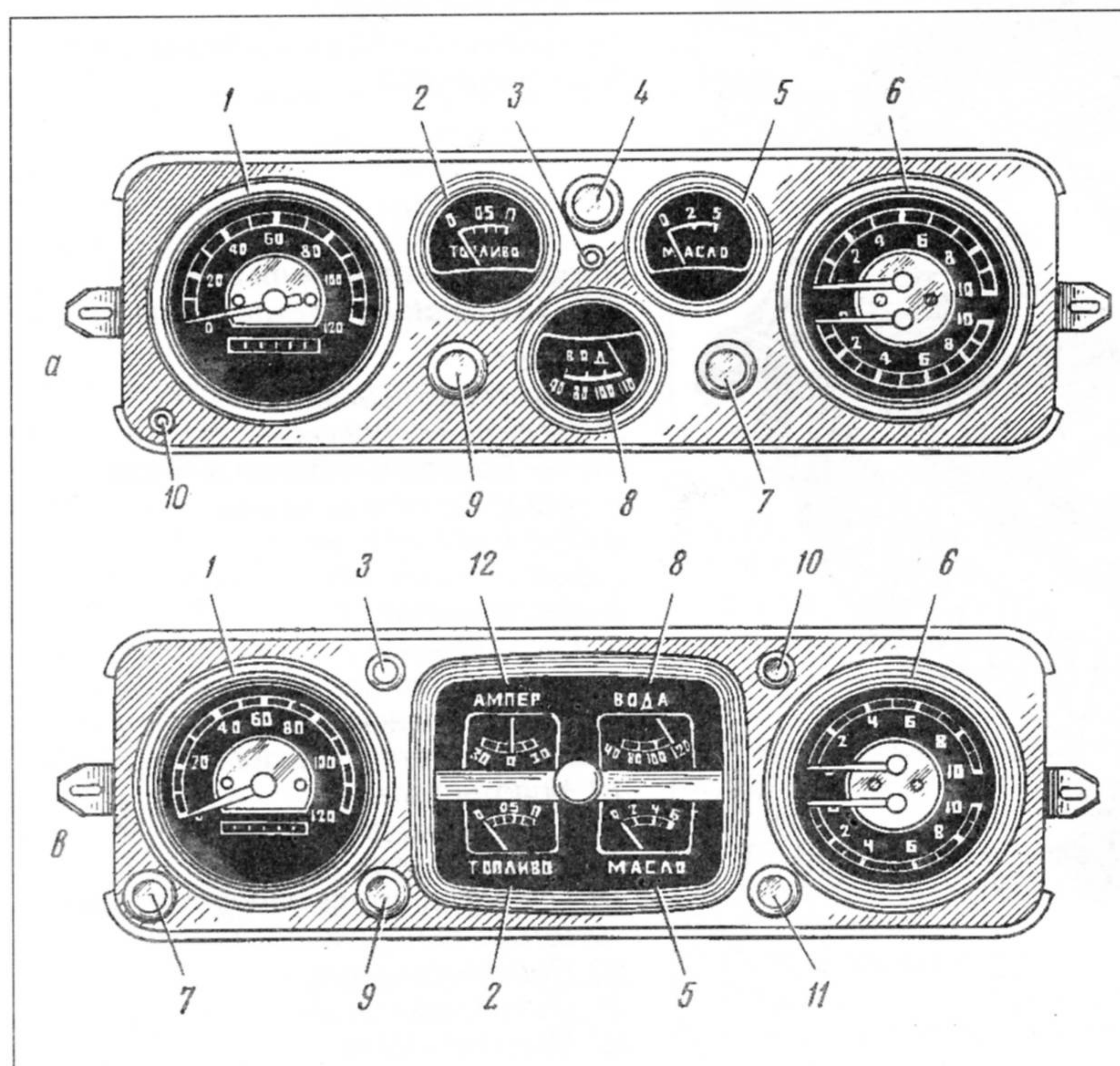
### Расположение рычагов и педалей управления (Location of levers and pedals)

1. Педаль тормоза
2. Ножной переключатель света фар
3. Педаль обмыва ветрового стекла
4. Педаль сцепления
5. Ручка управления жалюзи радиатора
6. Форсунка обмыва ветрового стекла
7. Переключатель указателей поворота
8. Рычаг переключения передач
9. Электродвигатель отопителя
10. Рукоятка управления заслонкой отопителя
11. Рычаг включения лебедки
12. Рычаг переключения передач раздаточной коробки
13. Рычаг стояночного тормоза
14. Переключатель массы аккумуляторной батареи
15. Рычаг стопора продольного перемещения сиденья
16. Педаль управления дроссельной заслонкой карбюратора
17. Кнопка воздушного сигнала



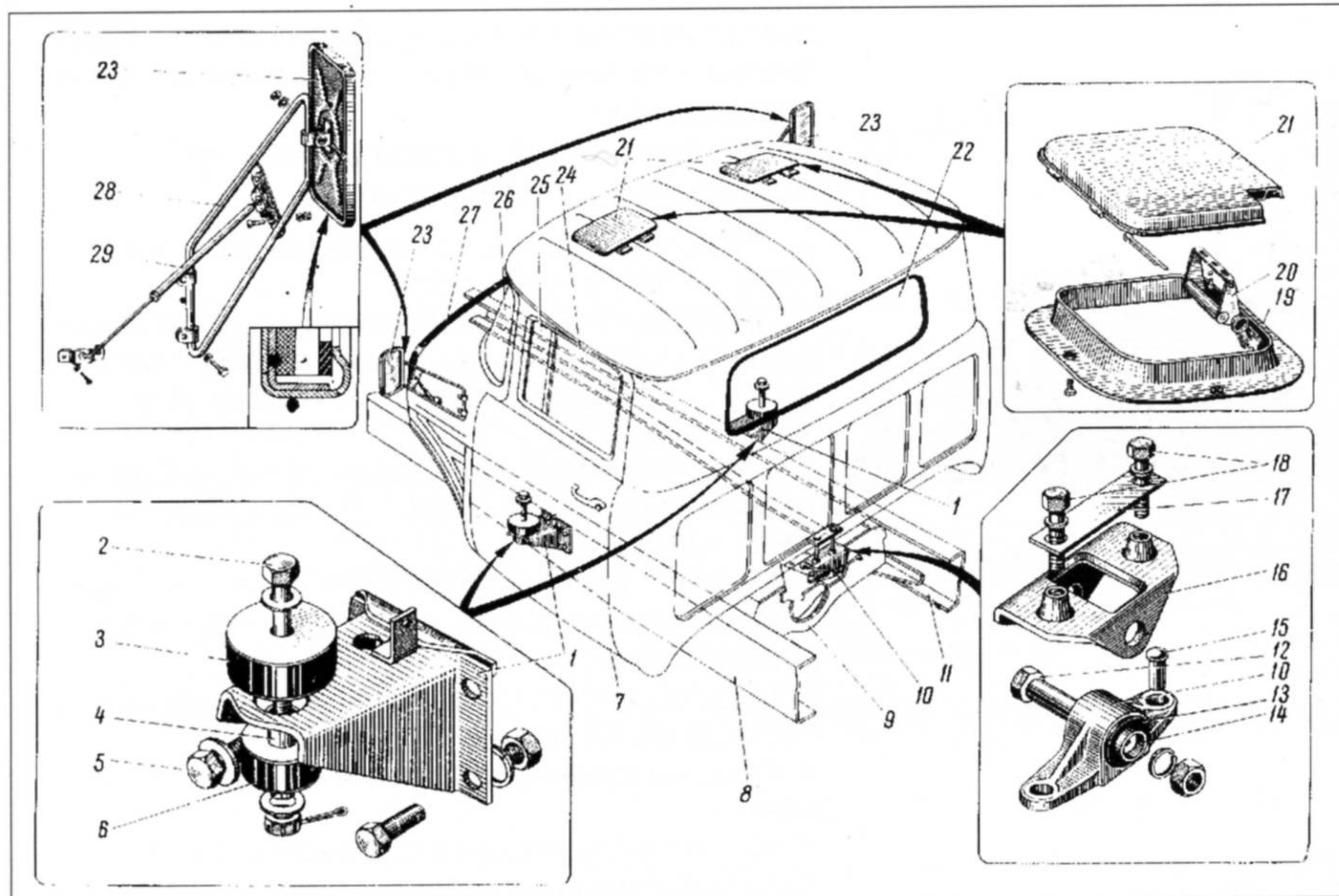
**Щитки приборов автомобиля Зил-131 с символическими изображениями на кнопках управления**  
(Instrument panels containing control buttons with symbolic icons)

- а. Обозначения, применявшиеся до июня 1969 г. (Before May, 1969)
  - б. Символические изображения кнопок управления, применявшихся с июня 1969 г. до мая 1972 г. (Icons used from May, 1969 to May, 1972)
  - в. Символические изображения кнопок, применяющиеся с мая 1972 г. (Icons used from May, 1969)
1. Кнопка центрального переключателя света
  2. Кнопка управления воздушной заслонкой карбюратора
  3. Кнопка ручного управления дроссельной заслонкой карбюратора
  4. Головка крана управления стеклоочистителем
  5. Кнопка управления заслонкой канала отопителя кабины и устройством для обогрева ветровых стекол (дефростер)



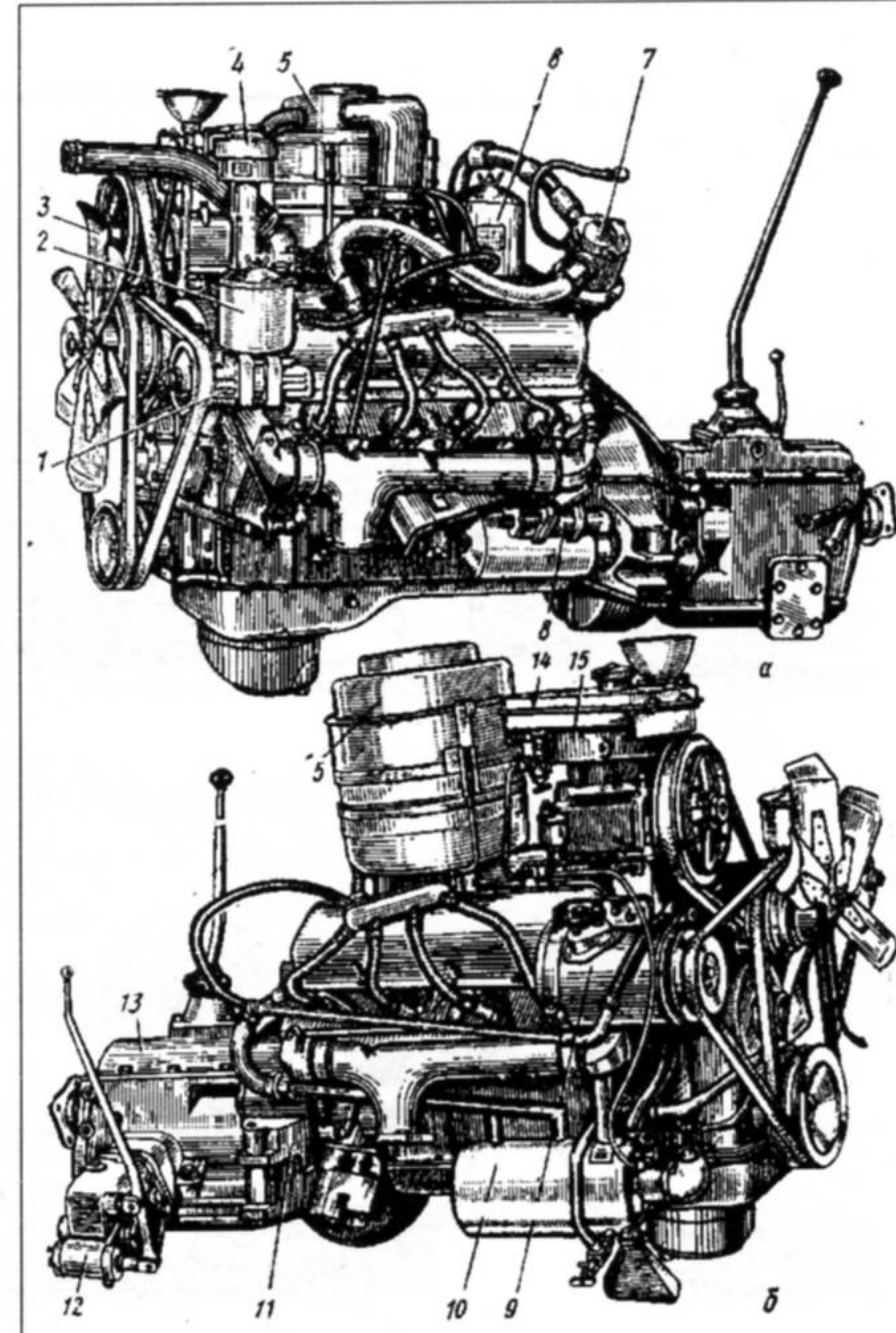
**Щиток приборов автомобилей Зил-131**  
(Instrument panel of ZiL-131 truck)

- а. До изменения (щиток приборов КП201Г) (Before modernization (instrument panel of KP-201G type))
  - б. После изменения (щиток приборов КП204) (After modernization (instrument panel of KP-204 type))
1. Спидометр
  2. Указатель уровня топлива
  3. Контрольная лампа дальнего света
  4. Контрольная лампа зарядки аккумуляторной батареи
  5. Указатель давления масла в системе смазки двигателя
  6. Манометр (двухстрелочный) для контроля давления воздуха в системе пневматического привода тормозов
  7. Контрольная лампа аварийного перегрева охлаждающей жидкости
  8. Указатель температуры охлаждающей жидкости
  9. Контрольная лампа указателей поворота
  10. Контрольная лампа включения переднего моста
  11. Контрольная лампа аварийного падения давления масла
  12. Амперметр



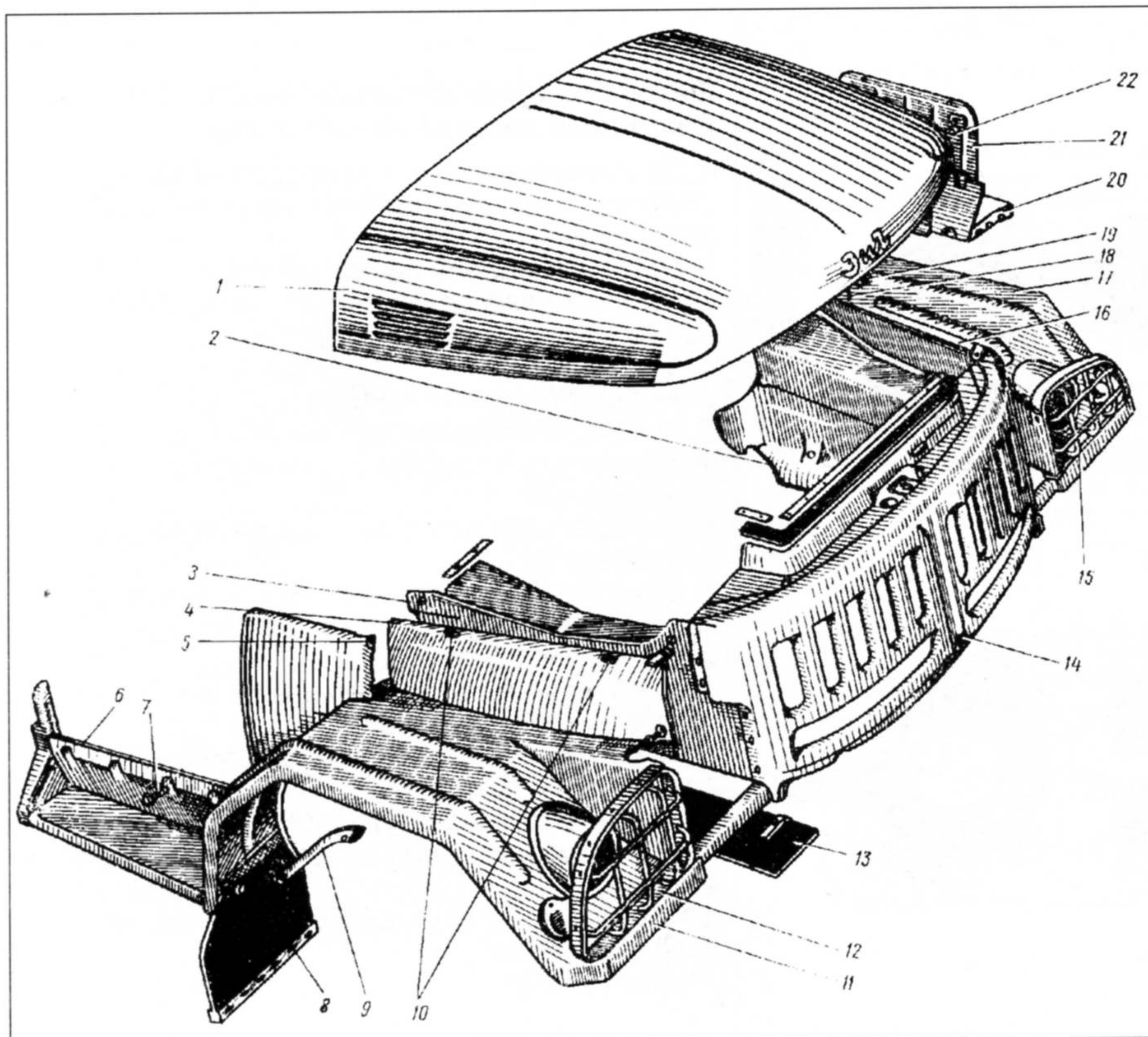
**Кабина с узлами подвески автомобиля ЗиЛ-131**  
(Cab and suspension assemblies, ZiL-131 truck)

- |                              |                                    |
|------------------------------|------------------------------------|
| 1. Кронштейны правый и левый | 17. Планка                         |
| 2, 5, 12 и 18. Болты         | 19. Основание вентиляционного люка |
| 3. Подушка верхняя           | 20. Механизм открывания люка       |
| 4. Втулка                    | 21. Крышка люка                    |
| 6. Подушка нижняя            | 22. Стекло заднее                  |
| 7. Дверь кабины              | 23. Зеркало в сборе                |
| 8 и 11. Лонжероны рамы       | 24. Стекло двери                   |
| 9. Поперечина рамы           | 25. Форточка                       |
| 10. Кронштейн задний         | 26. Стекло ветрового стекла        |
| 13. Втулка резиновая         | 27. Уплотнитель капота             |
| 14. Втулка опорная           | 28. Держатель зеркала              |
| 15. Заклепка                 | 29. Подвижная распорка зеркала     |
| 16. Серьга в сборе           |                                    |



**Двигатель со сцеплением и коробкой передач**  
(Engine, clutch and gear box)

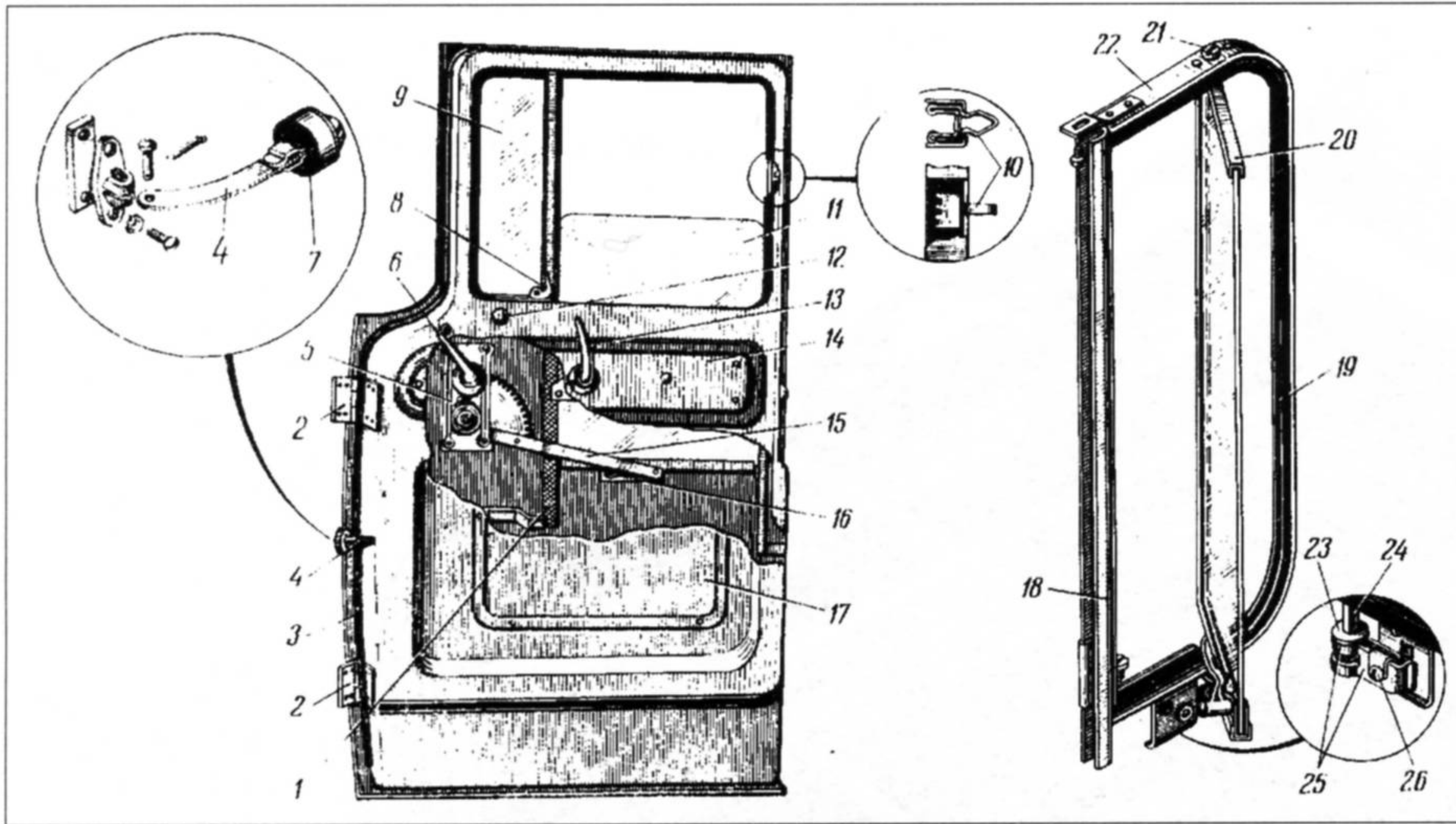
- а. Вид слева (Left hand view)  
б. Вид справа (Right hand view)
- |  |
|--|
| 1. Насос усилителя рулевого управления |
| 2. Бачок насоса гидроусилителя         |
| 3. Вентилятор                          |
| 4. Фильтр вентиляции картера двигателя |
| 5. Воздушный фильтр                    |
| 6. Фильтр очистки масла                |
| 7. Распределитель зажигания            |
| 8. Стартер                             |
| 9. Генератор                           |
| 10. Котел пускового подогревателя      |
| 11. Сцепление                          |
| 12. Коробка отбора мощности            |
| 13. Коробка передач                    |
| 14. Топливный бачок подогревателя      |
| 15. Компрессор                         |



**Оперение автомобиля ЗиЛ-131**  
(ZiL-131 truck body outer panels)

- |                                     |
|-------------------------------------|
| 1. Капот                            |
| 2. Брызговик левый                  |
| 3. Брызговик правый                 |
| 4 и 16. Боковины правая и левая     |
| 5. Буфер боковины крыла             |
| 6. Подножка правая                  |
| 7. Болт                             |
| 8. Щиток нижний                     |
| 9. Щиток правый                     |
| 10. Буферы боковины                 |
| 11. Крыло правое                    |
| 12 и 15. Решетки фар правая и левая |
| 13. Уплотнитель                     |
| 14. Облицовка радиатора             |
| 17. Крыло левое                     |
| 18. Предохранитель запора капота    |
| 19. Штырь запора капота             |
| 20. Подножка левая                  |
| 21. Щиток подножки                  |
| 22. Прижим щитка                    |





**Дверь кабины автомобиля ЗИЛ-131 правая в сборе (ZiL-131 truck cab door assembly, right)**

- |                                    |                                 |
|------------------------------------|---------------------------------|
| 1. Направляющая опускаемого стекла | 14. Накладка                    |
| 2. Навески двери                   | 15. Рычаг стеклоподъемника      |
| 3. Уплотнитель двери               | 16. Кулиса                      |
| 4. Ограничитель двери              | 17. Крышка люка                 |
| 5. Стеклоподъемник                 | 18 и 19. Уплотнители форточки   |
| 6. Ручка стеклоподъемника          | 20. Рамка стекла форточки       |
| 7. Буфер ограничителя              | 21. Верхняя ось форточки        |
| 8. Личина запора форточки          | 22. Обойма уплотнителя форточки |
| 9. Стекло форточки                 | 23. Втулка оси                  |
| 10. Скрепки крепления уплотнителей | 24. Нижняя ось форточки         |
| 11. Опускное стекло двери;         | 25. Обойма                      |
| 12. Заглушка                       | 26. Зажимной винт               |
| 13. Внутренняя ручка двери         |                                 |

Рама - штампованная, клепаная с лонжеронами швеллерного сечения, соединенными штампованными поперечинами.

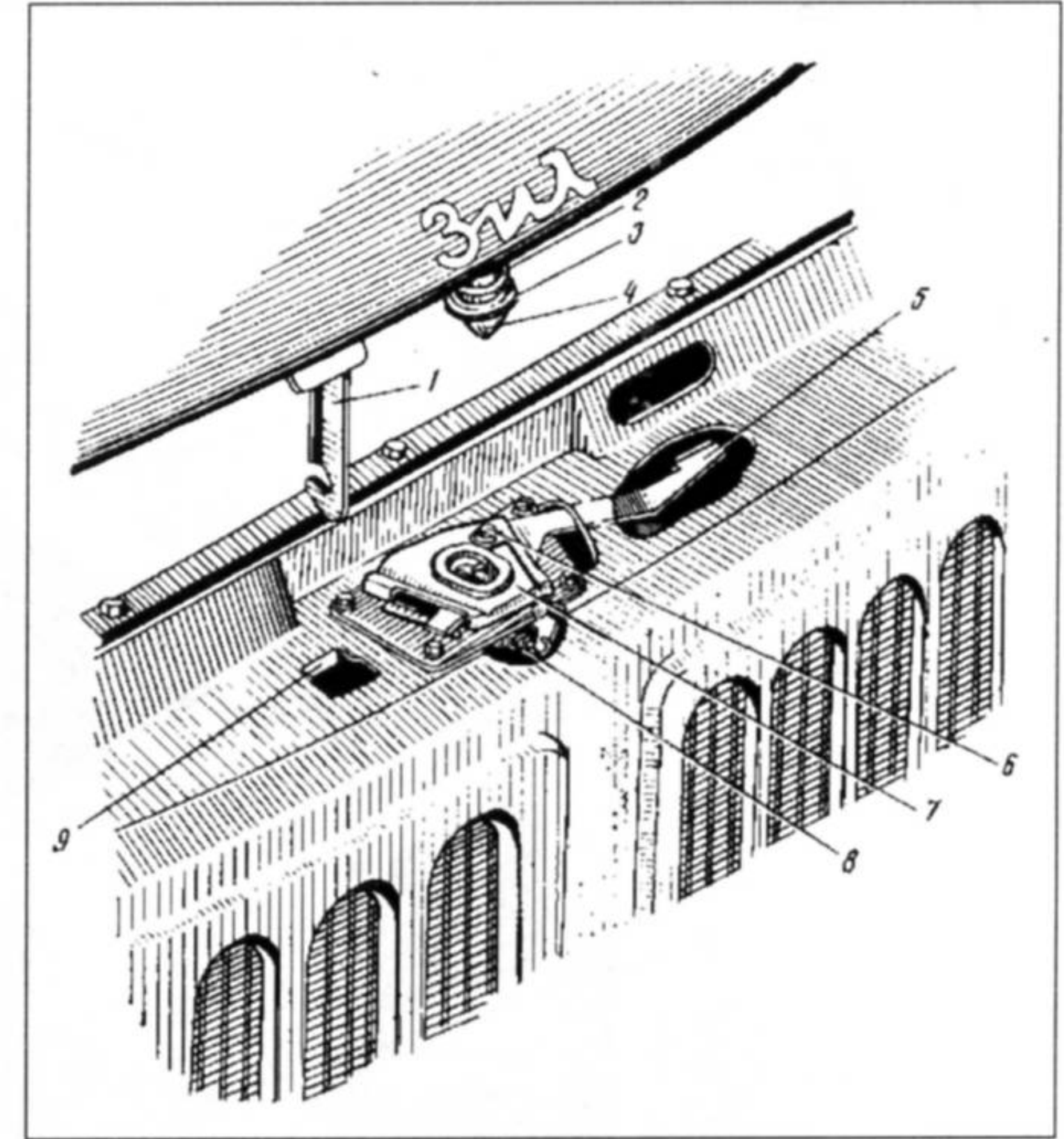
Прицепное устройство - сзади - буксирный крюк с резиновым амортизатором; высота расположения зева буксирного крюка над грунтом (без груза) - 934 мм; впереди на раме имеются два жестких буксирных крюка.

Подвески - передняя на продольных полуэллиптических рессорах; передние концы рессор закреплены на раме при помощи кованых ушек и пальцев, задние концы рессор - скользящие. Задняя подвеска балансирная (на подшипниках скольжения) на двух продольных полуэллиптических рессорах.

Держатель запасного колеса - с механическим подъемником (установлен между кабиной и платформой с правой стороны).

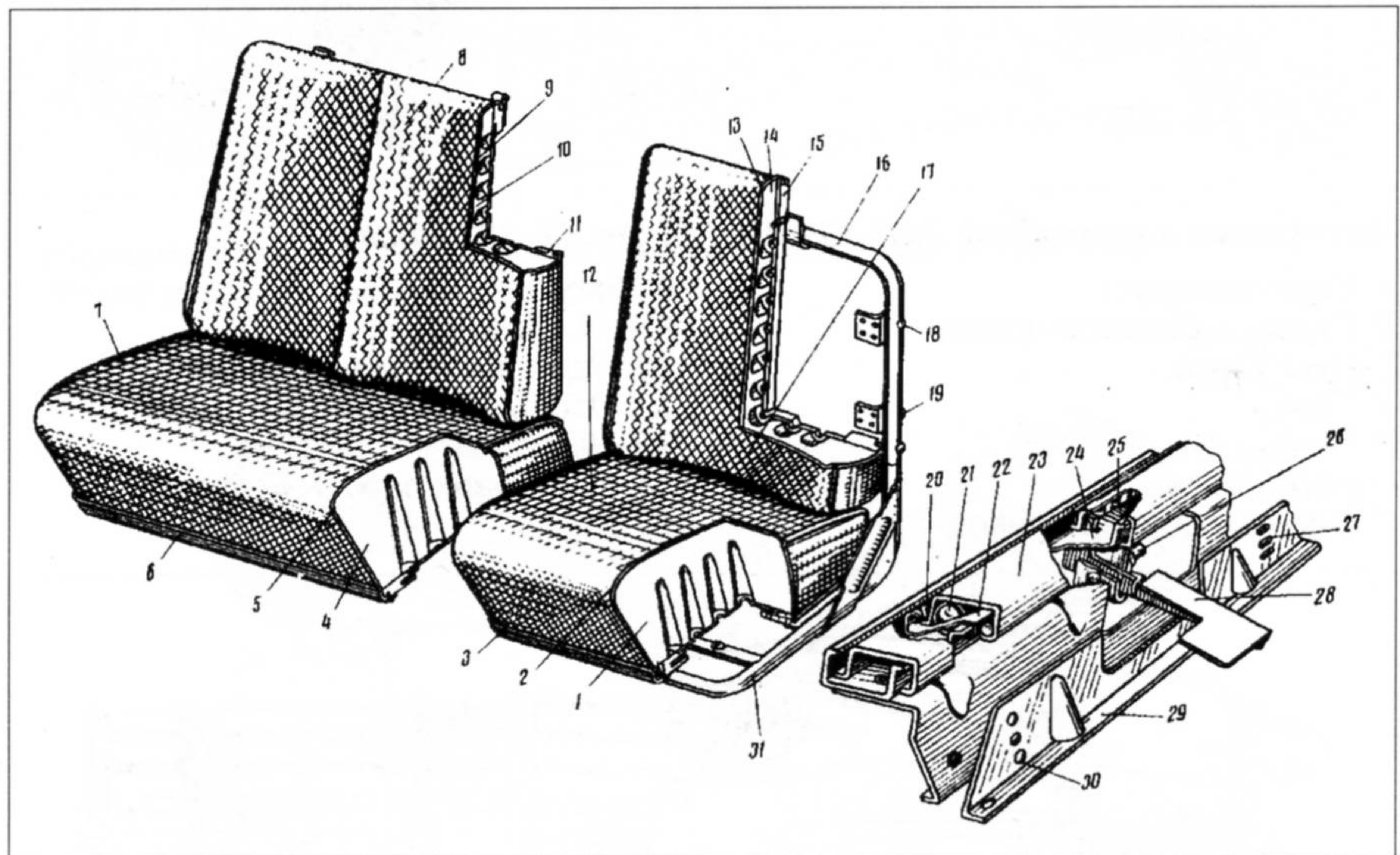
Шины - специальные, восьмислойные, переменного давления, размером 12,00-20. Протектор имеет грунтозацепы. Давление воздуха в шинах от 4,2 до 0,5 кгс/см<sup>2</sup>, регулируемое в зависимости от дорожных условий. Система регулирования давления воздуха в шинах - централизованная, с внутренним подводом воздуха к шинам колес (через цапфы и полуоси); управление системой из кабины водителя.

Кабина - цельнометаллическая, закрытая, трехместная (включая место водителя), с теплоизоляцией;



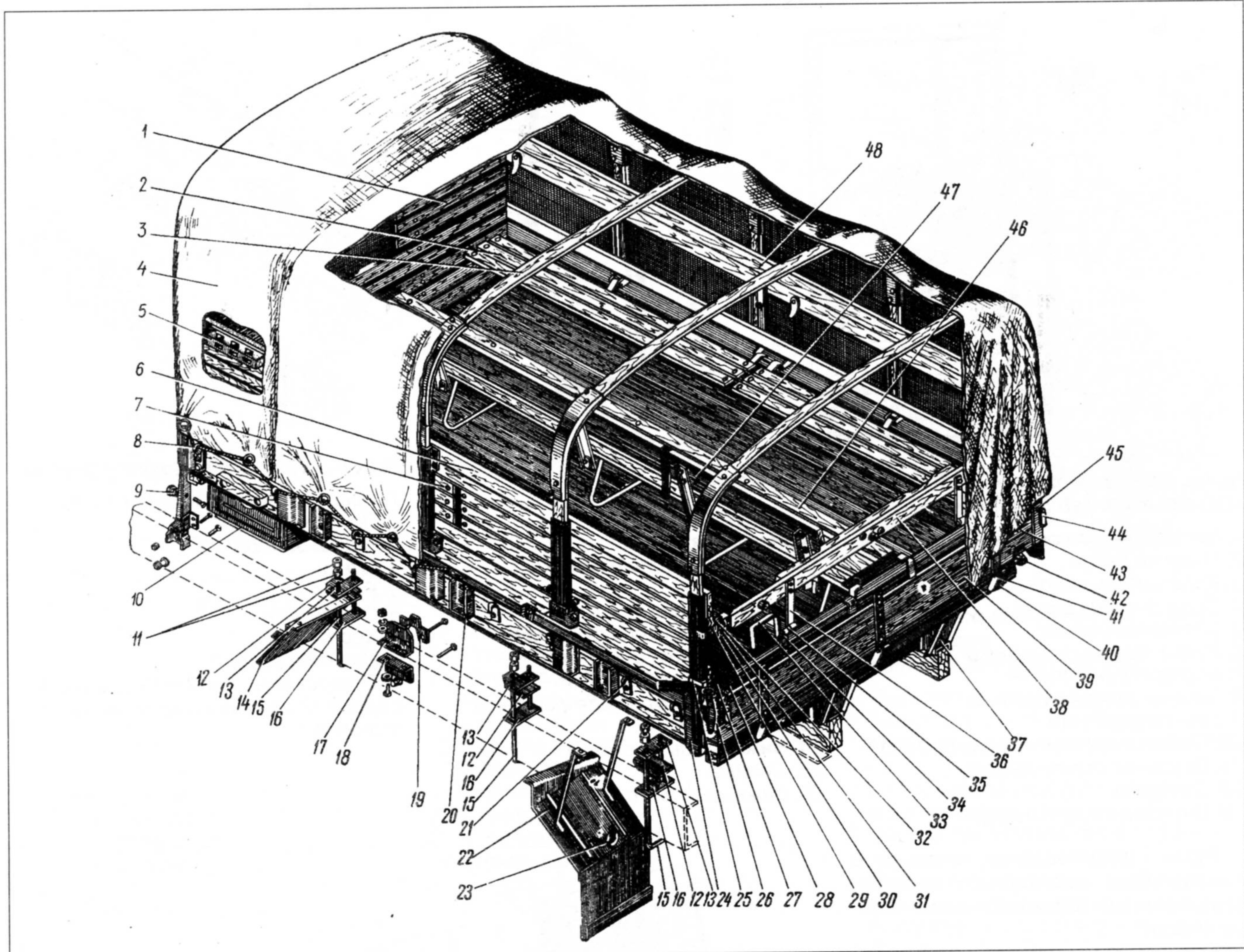
**Запор капота (Hood locking device)**

- |   |
|---|
| 1. Предохранитель запора капота   |
| 2. Пружина штыря  |
| 3. Чашка запора   |
| 4. Штырь  |
| 5. Рычаг  |
| 6. Ось рычага   |
| 7. Корпус   |
| 8. Пружина рычага   |
| 9. Отверстие в облицовке радиатора с кромкой для захода крючка предохранителя |



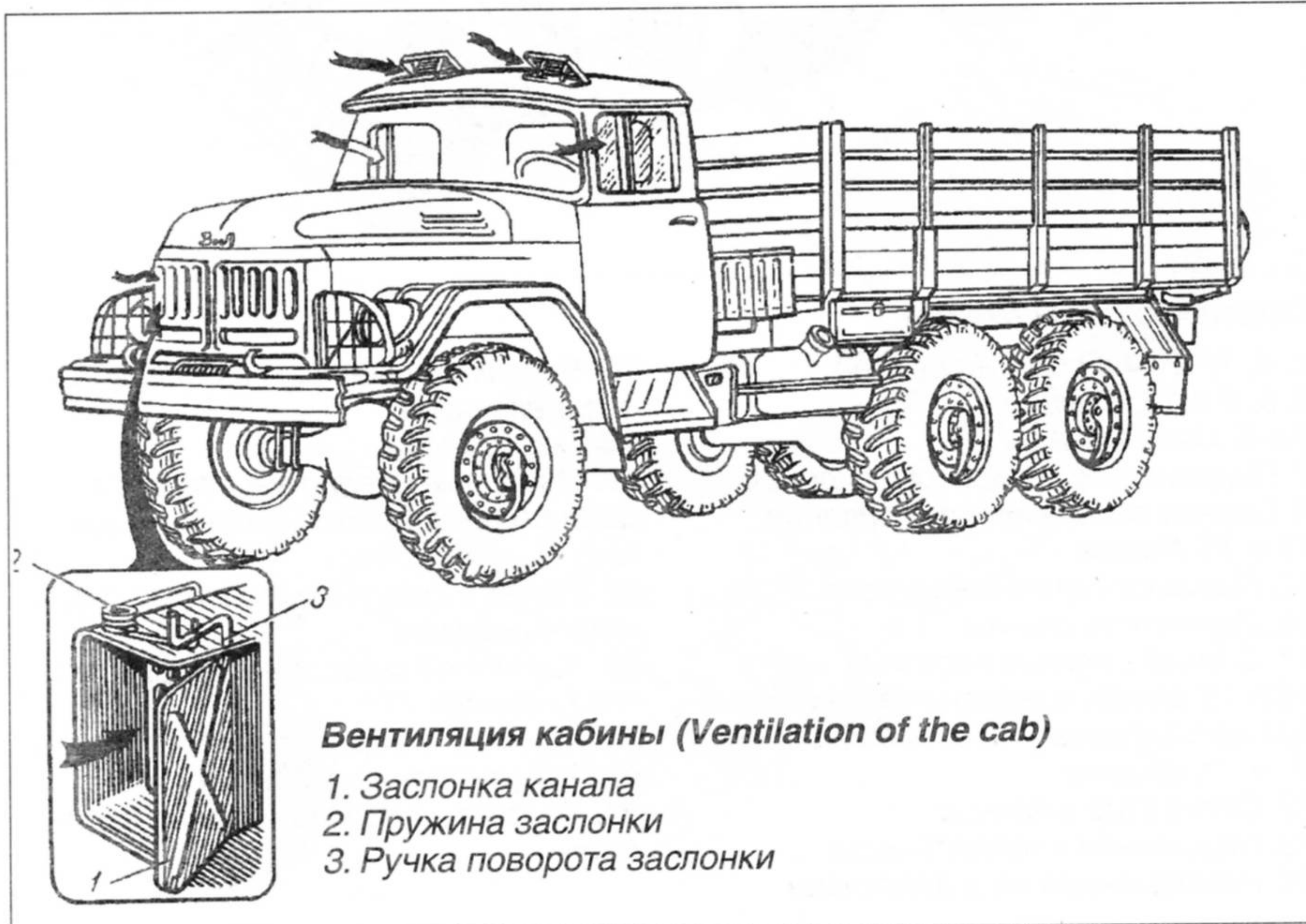
**Сиденья кабины (Seats)**

- |  |  |
|--|--|
| 1, 4, 10 и 14. Губчатая резина   | 25. Вертикальные пазы в подвижной направляющей                       |
| 2, 5, 9 и 13. Обивка   | 26. Ось стопора  |
| 3 и 6. Окантовка   | 27. Овальные отверстия для вертикальной регулировки сиденья водителя |
| 7. Подушка пассажирского сиденья   | 28. Рычаг стопора продольного скольжения подушки                     |
| 8. Спинка пассажирского сиденья  | 29. Кронштейн крепления сиденья к полу кабины                        |
| 11 и 15. Рамки   | 30. Круглые отверстия для вертикальной регулировки сиденья водителя  |
| 12. Подушка сиденья водителя   | 31. Трубчатый каркас сиденья водителя                                |
| 16. Держатель спинки   |  |
| 17. Спинка сиденья водителя  |  |
| 18 и 19. Винты крепления кронштейна при регулировке углов наклона спинки |  |
| 20 и 21. Шарики  |  |
| 22. Сепаратор шариков  |  |
| 23. Подвижная направляющая   |  |
| 24. Неподвижная направляющая   |  |



### Платформа автомобиля ЗиЛ-131 (Bed of the ZiL-131 truck)

- |                           |                              |   |
|---------------------------|------------------------------|---|
| 1. Борт передний          | 8. Крюк                      | 16. Стяжка                                    |
| 2. Сиденье боковое правое | 9 и 11. Гайки                | 17. Угольник верхний                          |
| 3. Дуга тента             | 10. Ящик инструментальный    | 18. Угольник нижний                           |
| 4. Тент                   | 12. Обойма                   | 19. Подкладка                                 |
| 5. Гнездо дуг             | 13. Накладка                 | 20 и 24. Кронштейны                           |
| 6. Борт левый             | 14. Брызговик передний левый | 21. Крюк                                      |
| 7. Сиденье боковое левое  | 15. Хомут                    | 22. Брызговик задний левый                    |
|                           |                              | 23. Отражатель света                          |
|                           |                              | 25. Кронштейн цепи запора заднего болта левый |
|                           |                              | 26. Цепь запора                               |
|                           |                              | 27. Петля запора левая                        |
|                           |                              | 28. Щека запора                               |
|                           |                              | 29. Скоба запора                              |
|                           |                              | 30. Обойма левая                              |
|                           |                              | 31. Болты                                     |
|                           |                              | 32. Запор ограждения                          |
|                           |                              | 33. Подножка                                  |
|                           |                              | 34. Палец                                     |
|                           |                              | 35. Петля нижняя                              |
|                           |                              | 36. Петля верхняя                             |
|                           |                              | 37. Основание                                 |
|                           |                              | 38. Ограждение                                |
|                           |                              | 39. Борт задний                               |
|                           |                              | 40. Петля нижняя                              |
|                           |                              | 41. Палец                                     |
|                           |                              | 42, 43. Крюки                                 |
|                           |                              | 44. Щеколда                                   |
|                           |                              | 45. Втулка запора                             |
|                           |                              | 46. Сиденье среднее                           |
|                           |                              | 47. Спинка среднего сиденья                   |
|                           |                              | 48. Борт правый                               |

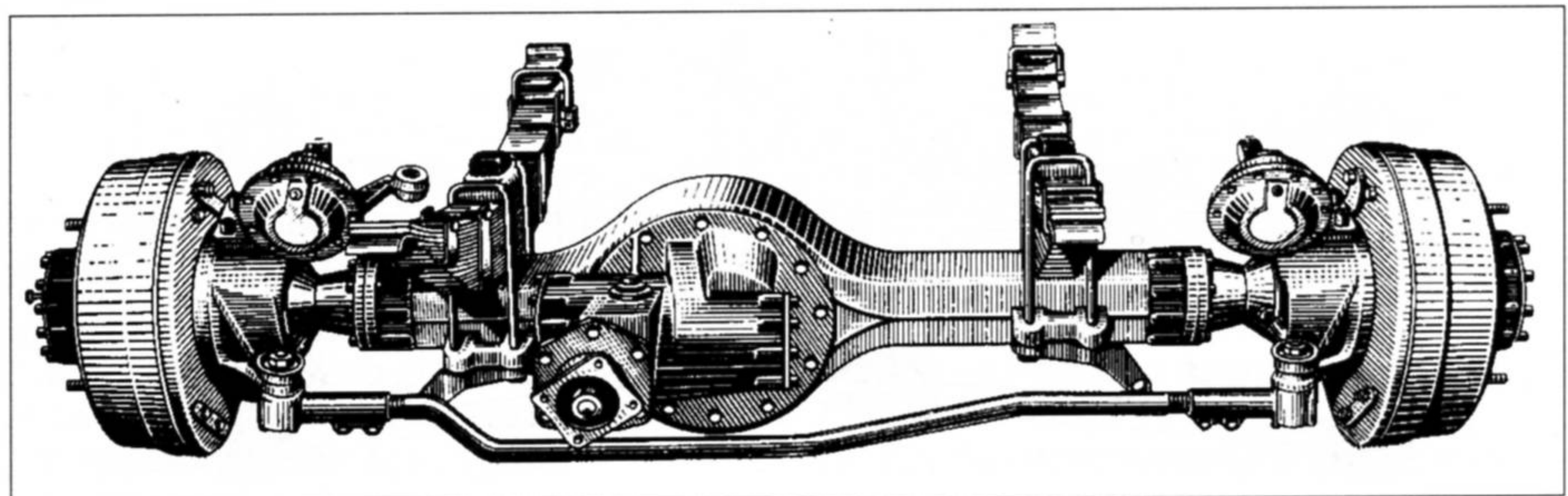
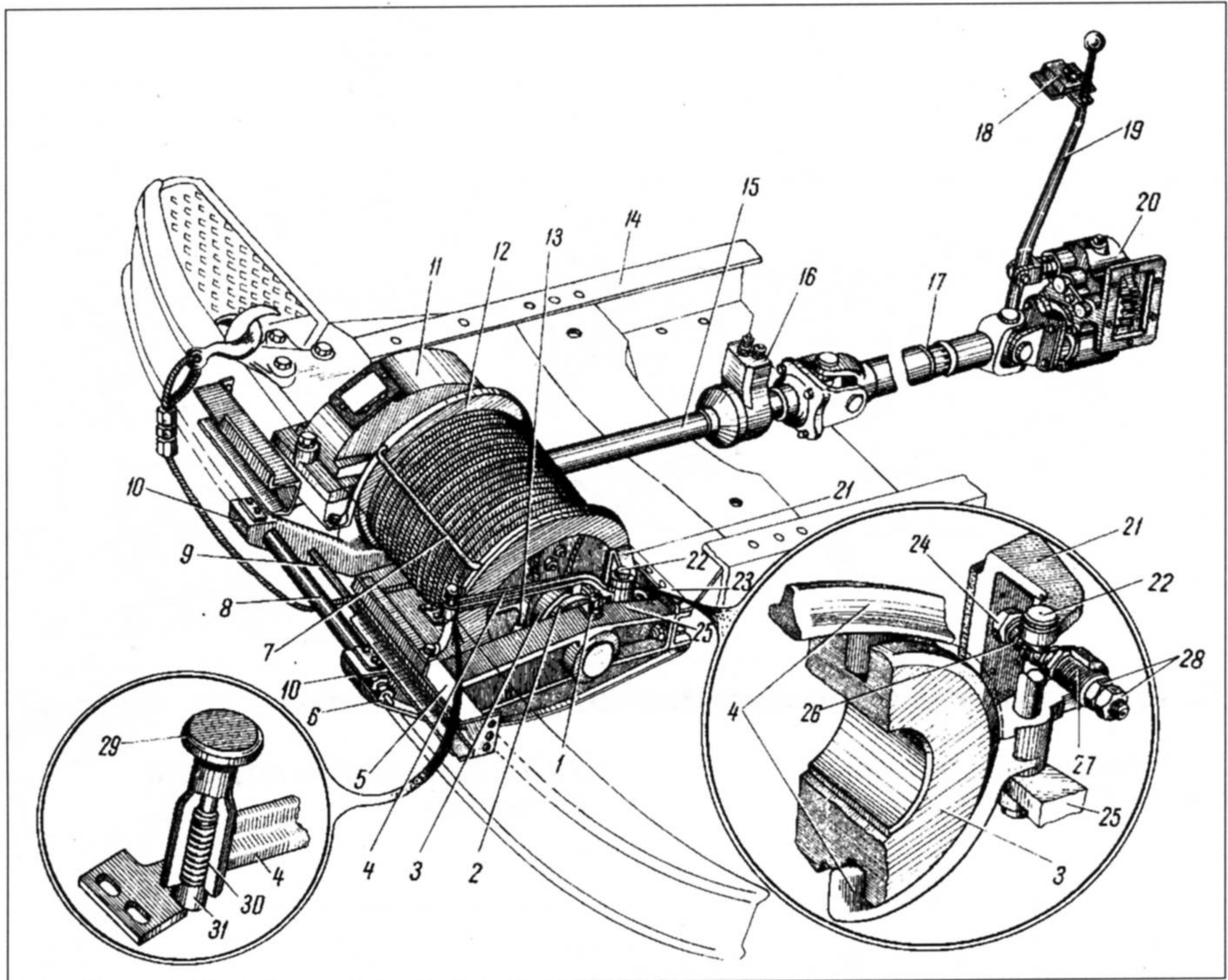


### Вентиляция кабины (Ventilation of the cab)

1. Заслонка канала
2. Пружина заслонки
3. Ручка поворота заслонки

**Лебедка и привод  
автомобиля ЗиЛ-131  
(cable hoist and hoist drive of the ZiL-131 truck)**

1. Масленка вала барабана
2. Упорное кольцо барабана
3. Скользящая муфта включения барабана лебедки
4. Вилка включения барабана лебедки
5. Передняя поперечина
6. Масленка направляющего ролика
7. Предохранительная скоба
8. Направляющий ролик
9. Направляющая штанга троса
10. Кронштейны направляющего ролика троса лебедки
11. Редуктор лебедки
12. Барабан лебедки
13. Масленка подшипников барабана
14. Рама автомобиля
15. Передний карданный вал
16. Промежуточная опора переднего карданного вала
17. Задний карданный вал
18. Замок рычага
19. Рычаг управления коробкой отбора мощности
20. Коробка отбора мощности
21. Тормозная колодка барабана лебедки с фрикционной накладкой
22. Палец вилки включения барабана
23. Задняя поперечина
24. Нажимной болт
25. Траверса вала барабана лебедки
26. Пружина нажимная колодки тормоза барабана
27. Направляющая нажимного болта
28. Гайка и контргайка
29. Рукоятка вилки
30. Пружина фиксатора
31. Фиксатор

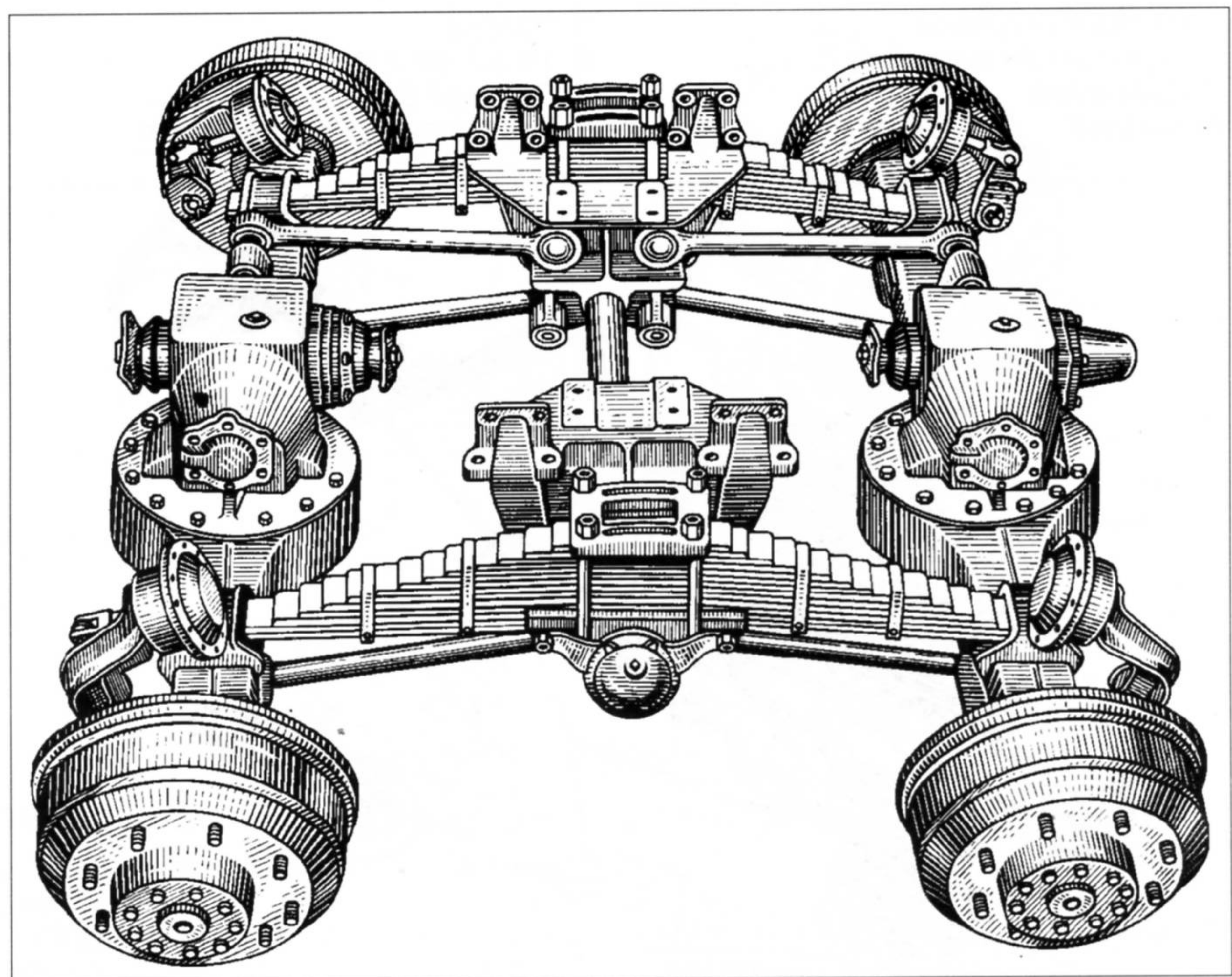


**Передний мост с рессорной подвеской автомобиля ЗиЛ-131  
(Front axle with leaf suspension)**

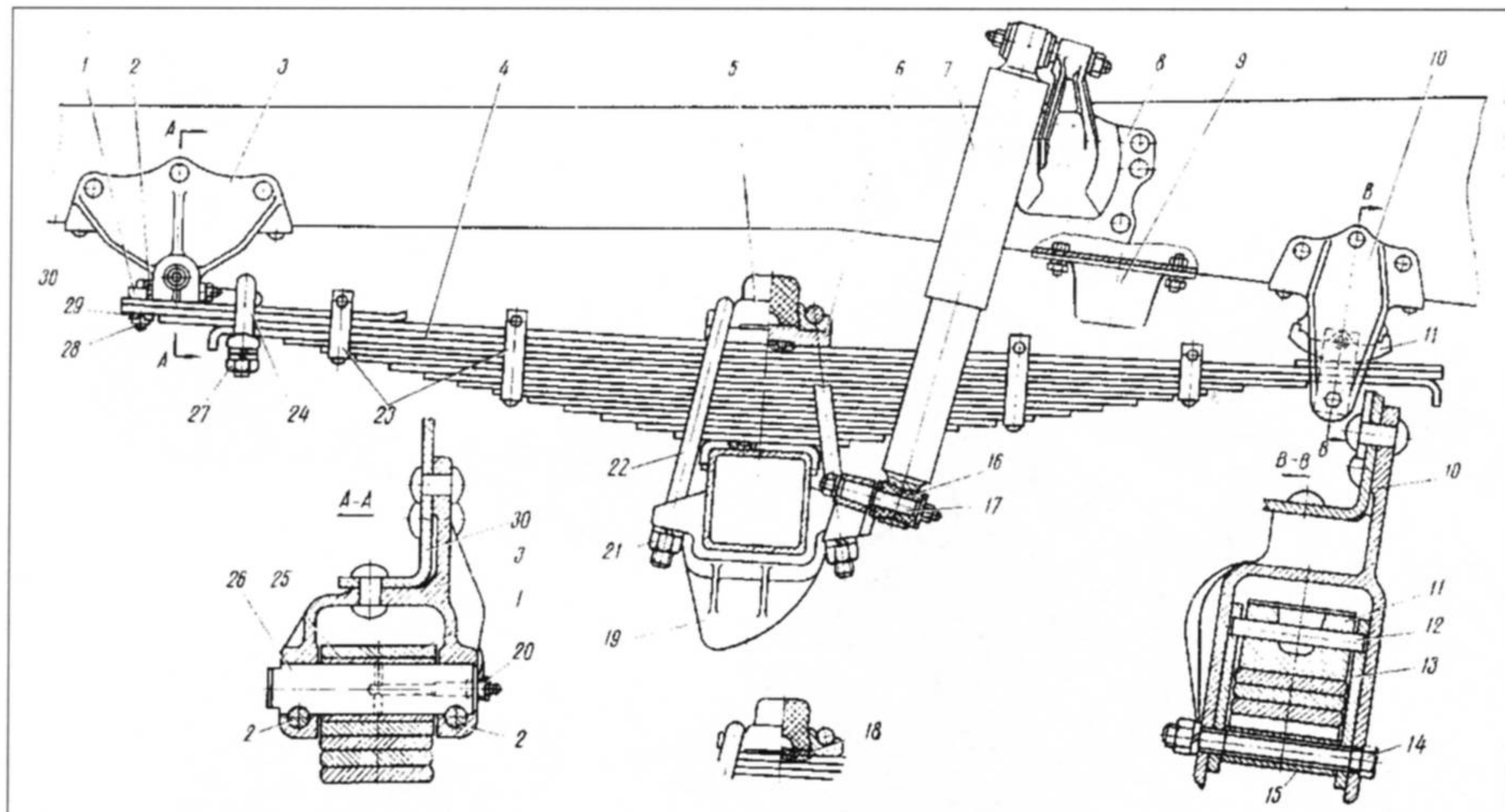
имеет разрезное, состоящее из двух половин со средней стойкой панорамное ветровое стекло. Вентиляция кабины осуществляется через опускающиеся стекла, поворотные форточки дверей, вентиляционные люки в крыше и канал в правом брызговике крыла. Сиденья - раздельные, сиденье водителя регулируемое; пассажирское сиденье двухместное; подушки сидений из губчатой резины.

Платформа - деревянная, с металлической оковкой и металлическими поперечными брусками основания; передний и боковые борта глухие, задний борт откидной; боковые борта снабжены решетками и откидными скамейками; предусмотрена возможность установки дополнительной продольной скамейки посередине платформы и сигнализации из платформы в кабину.

Лебедка - горизонтальная с червячным редуктором и автоматическим тормозом, установлена на переднем конце рамы автомобиля. Привод лебедки - двумя открытыми карданными валами с промежуточной опорой от коробки отбора мощности, установленной на правом люке коробки передач.



**Средний и задний мосты с балансирной подвеской автомобиля ЗиЛ-131  
(Medium and rear axles with centerpoint suspension, ZiL-131 truck)**

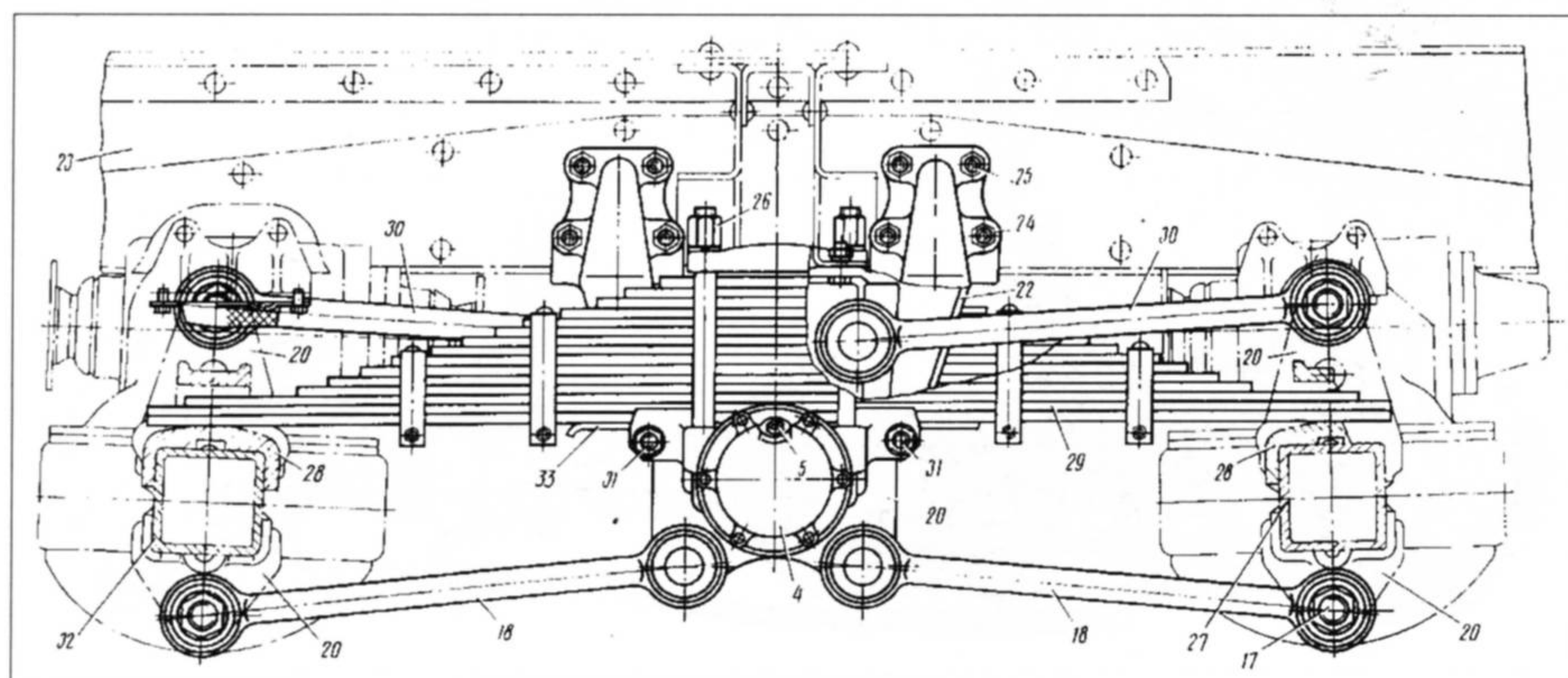


**Передняя подвеска автомобиля ЗиЛ-131 (Front suspension of ZiL-131 truck)**

1. Ушко съемное рессоры  
2 и 14. Стяжные болты

3 и 10. Кронштейны подвески  
4. Рессора

5. Накладка с буфером  
6. Проставка рессоры для автомобиля без лебедки  
7. Амортизатор  
8. Кронштейн амортизатора  
9. Буфер рамы  
11. Сухарь  
12. Палец сухаря  
13. Вкладыш  
15. Распорная втулка  
16. Резиновая втулка  
17. Палец амортизатора  
18. Фиксатор накладки для автомобиля с лебедкой  
19. Подкладка стремянок  
20. Масленка  
21, 27 и 28. Гайки  
22. Стремянка рессоры  
23. Хомутики  
24. Стремянка ушка  
25. Втулка ушка  
26. Палец ушка рессоры  
29. Замочная шайба  
30. Рама

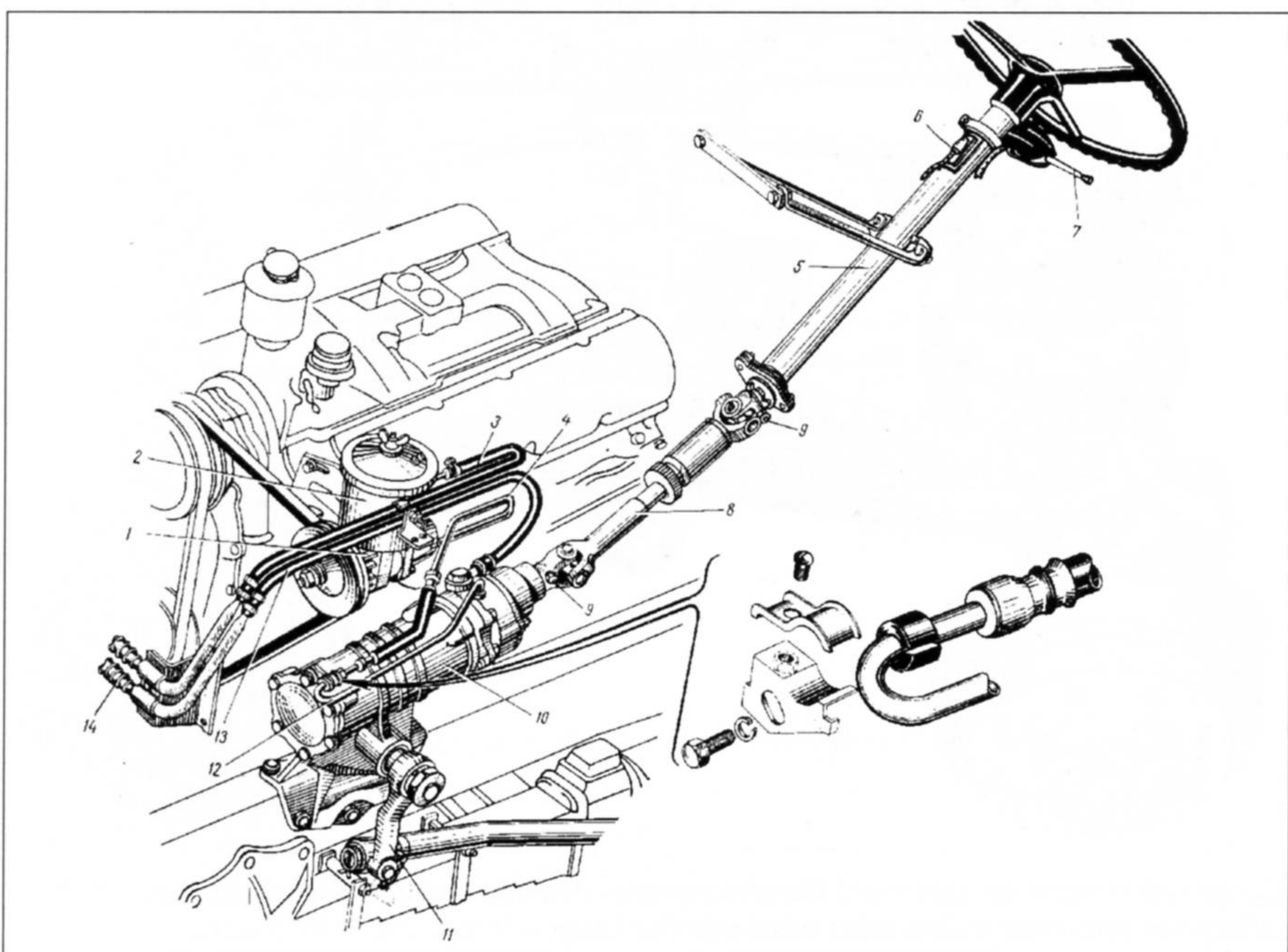


**Задняя подвеска автомобиля ЗиЛ-131 (продольный разрез) (Rear suspension of ZiL-131 (longitudinal section))**

1. Накладка ступицы  
2. Ступица оси подвески  
3. Прокладка  
4. Крышка

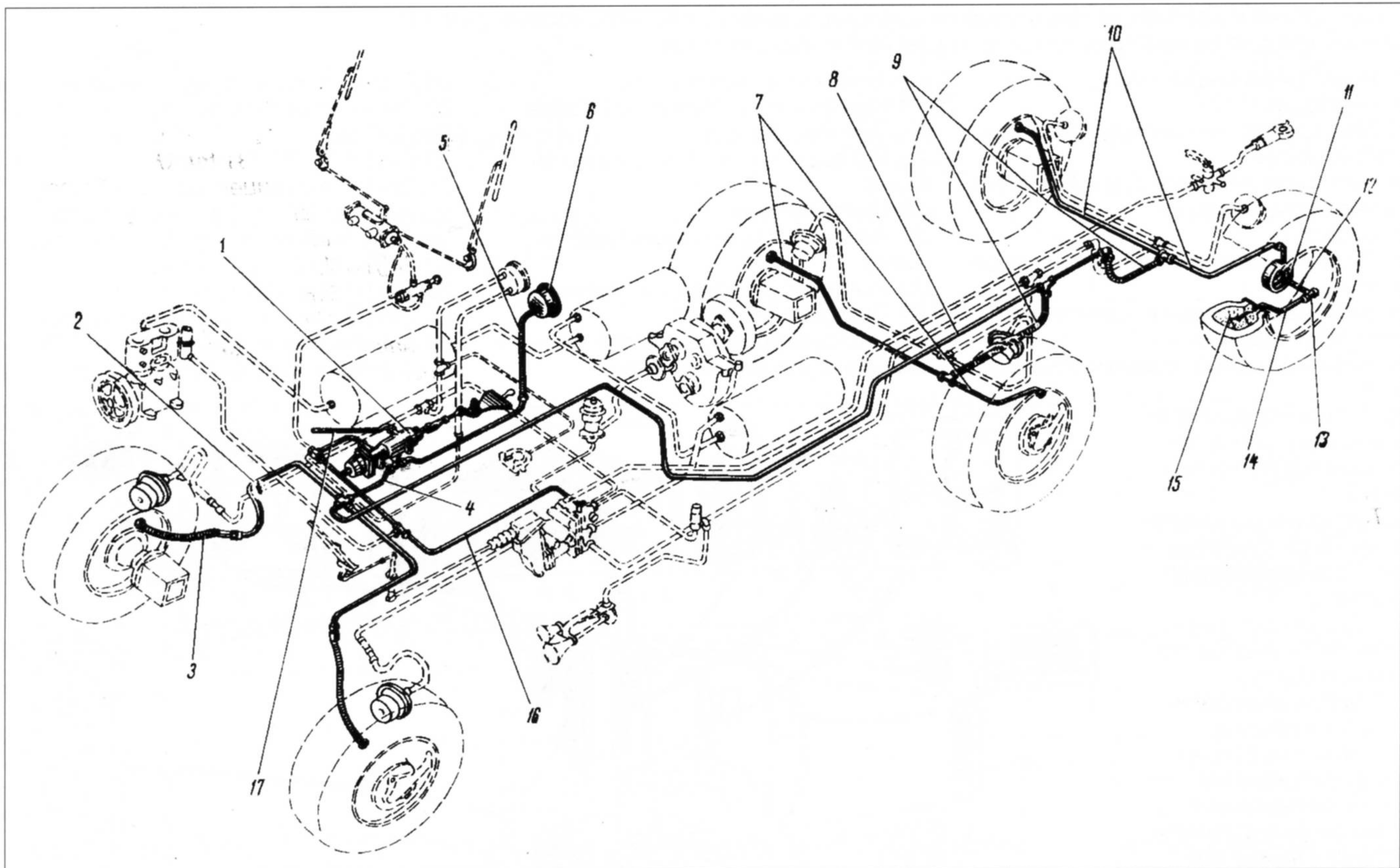
5. Пробка  
6, 19, 21, 24 и 26. Гайки  
7. Стяжной болт  
8. Ось балансира подвески

9. Разрезная гайка крепления ступицы с подшипниками  
10 и 14. Упорные шайбы  
11 и 25. Болты  
12. Подшипники ступицы  
13. Упорное кольцо  
15. Сальники  
16. Вкладыш с обоймой  
17. Шаровой палец  
18. Реактивная штанга  
20. Кронштейн реактивной штанги  
22. Кронштейн крепления подвески к раме  
23. Рама  
27. Балка заднего моста  
28. Кронштейн концов рессоры  
29. Задняя рессора  
30. Реактивные штанги  
31. Стяжная шпилька щек ступицы  
32. Балка среднего моста  
33. Промежуточный лист



**Рулевое управление автомобиля ЗиЛ-131 (в тропическом исполнении) с масляным радиатором (Steering of ZiL-131 (tropicalized construction))**

1. Насос гидроусилителя  
2. Бачок насоса  
3 и 13. Шланги низкого давления  
4 и 12. Шланги высокого давления  
5. Колонка рулевого управления  
6. Контактное устройство сигнала  
7. Переключатель указателей поворота  
8. Карданный вал  
9. Клин крепления карданного вала  
10. Рулевой механизм  
11. Сошка рулевого управления  
14. Масляный радиатор

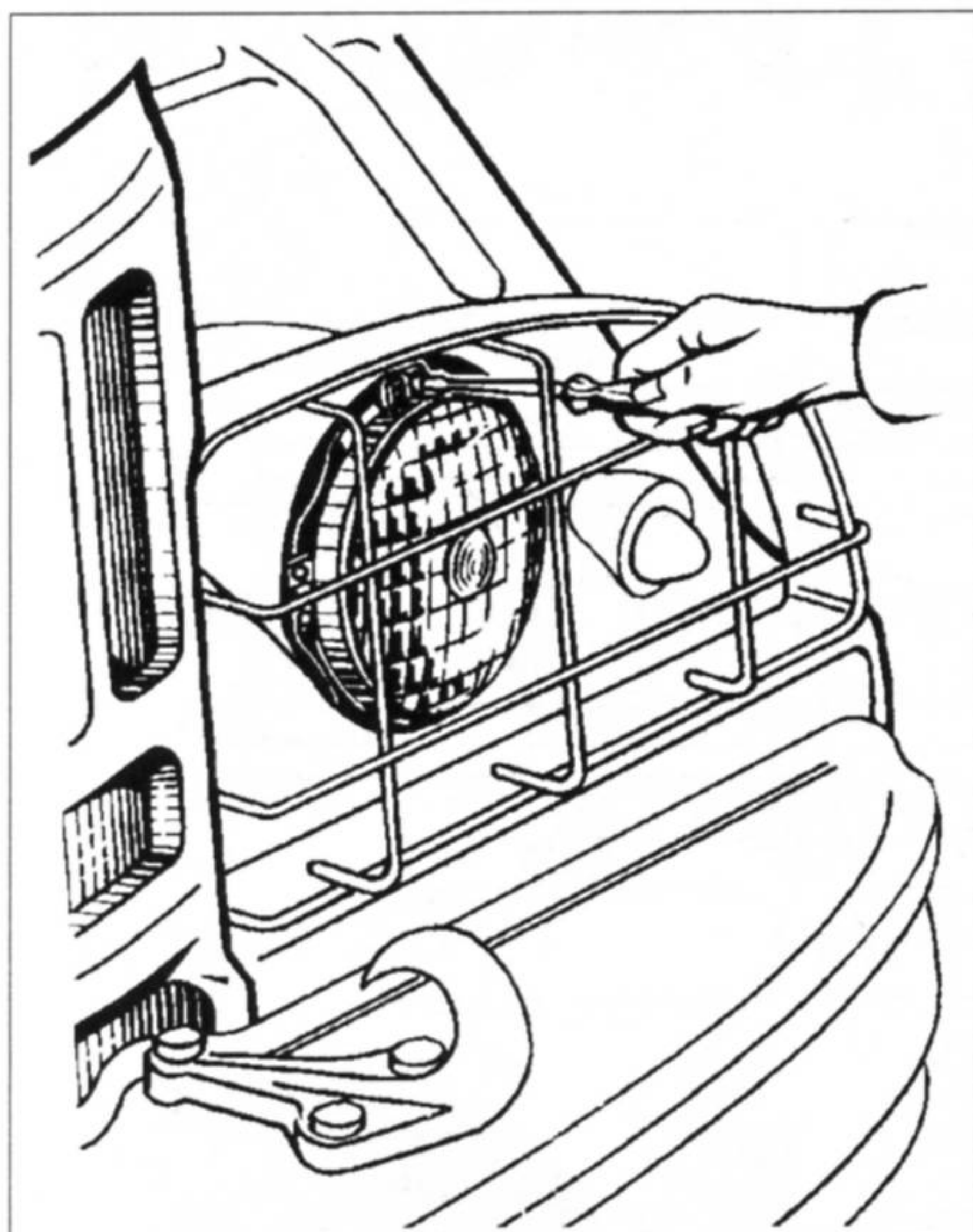


**Схема системы регулирования давления воздуха в шинах автомобиля ЗиЛ-131 (Scheme of the tire pressure regulation system, ZiL-131 truck)**

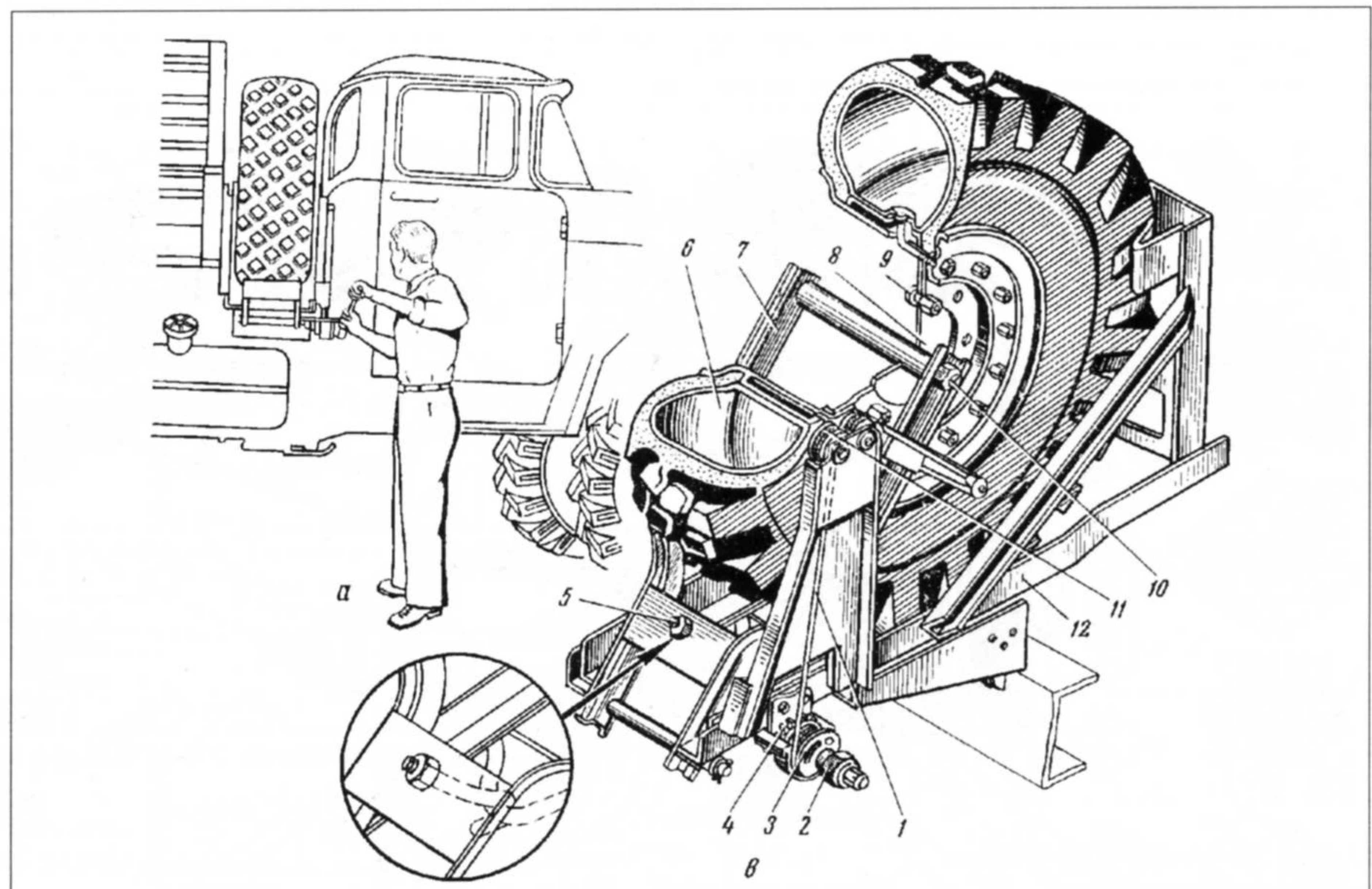
- 1. Кран управления давлением с клапаном-ограничителем
- 2. Трубки от крестовины к передним колесам
- 3. Шланг переднего колеса, гибкий
- 4. Трубка от тройника крана управления к крестовине
- 5. Шланг от тройника крана управления к манометру
- 6. Манометр проверки давления воздуха в шинах
- 7. Трубки к средним колесам

- 8. Трубка от раздаточной крестовины к колесам среднего и заднего мостов
- 9. Шланг задних колес гибкий
- 10. Трубки к задним колесам
- 11. Головка подвода воздуха
- 12. Канал для подвода воздуха через полуось

- 13. Шинный кран
- 14. Шланг подвода воздуха в шине
- 15. Шина
- 16. Трубка от тормозного крана к системе подкачки
- 17. Трубка выпуска воздуха в атмосферу



**Способ регулировки фар автомобиля ЗиЛ-131 (Method of ZiL-131 truck headlight aiming)**



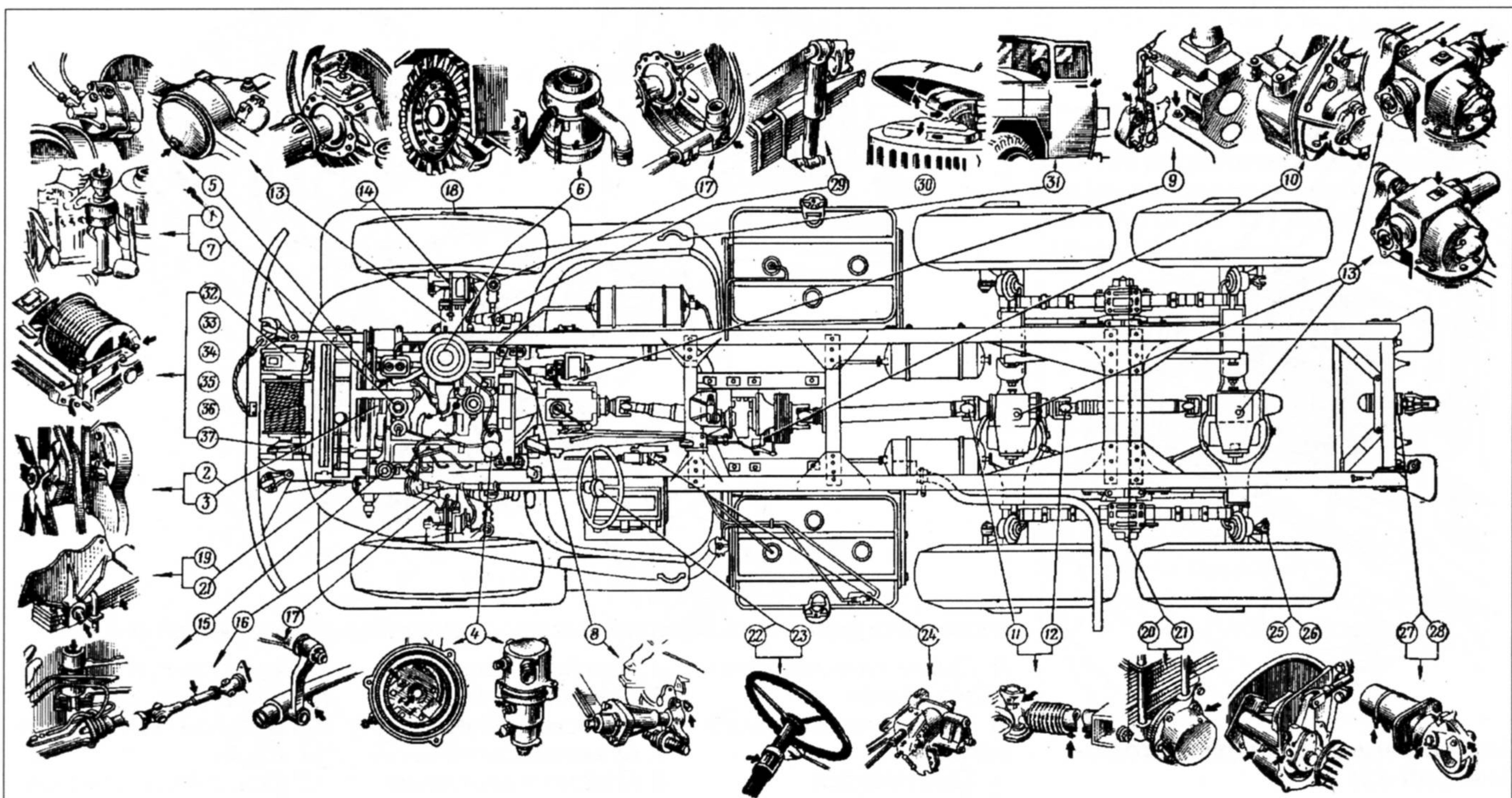
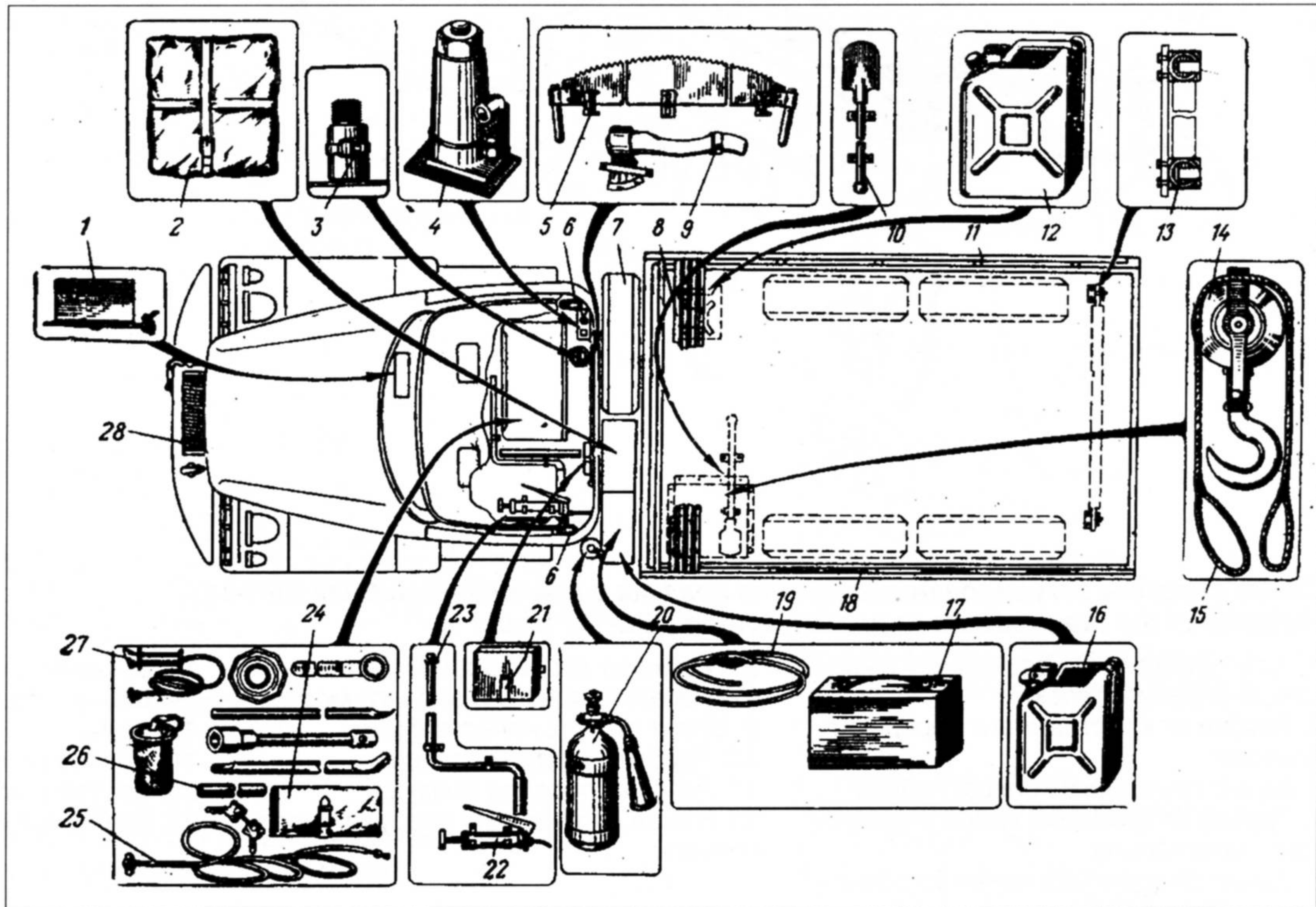
**Установка держателя запасного колеса (Mounting of spare wheel holder)**

- а. Прием подъема запасного колеса
- б. Подъемник запасного колеса
- 1. Трос лебедки
- 2. Гайка лебедки
- 3. Барабан лебедки
- 4. Храповое колесо
- 5. Стяжка
- 6. Запасное колесо
- 7. Откидной рычаг
- 8. Пластина крепления запасного колеса

- 9. Болт с гайкой крепления запасного колеса
- 10. Стяжной болт с гайкой
- 11. Ролик
- 12. Основание держателя

**Размещение и крепление инструмента и принадлежностей на автомобиле Зил-131**  
(Allocation and mounting of tool and implement in ZiL-131 truck)

- |  |   |   |
|--|---|---|
| <p>1. Ящик с комплектом мелких запасных частей<br/>2. Тент платформы (между кабиной и платформой)<br/>3. Бачок для питьевой воды (сзади сиденья пассажира)<br/>4. Домкрат<br/>5. Пила (на стенке кабины сзади сиденья)<br/>6. Запорные зажимы и подпятники (по углам кабины)<br/>7. Запасное колесо с шиной и камерой<br/>8. Дуги тента (в специальных гнездах в передней части платформы)<br/>9. Топор (на стенке кабины сзади сидений)<br/>10. Лопата (под платформой)<br/>11. Спинка дополнительной скамейки (на правом борту)<br/>12. Бидон для специальной жидкости<br/>13. Жесткий буксир (под платформой)<br/>14. Блок лебедки с крюком (в инструментальном ящике под платформой)<br/>15. Буксирный трос (в инструментальном ящике под платформой)<br/>16. Запасной бачок для масла (на ящике между кабиной и платформой)<br/>17. Прибор ночного видения (в ящике между кабиной и платформой)</p> | <p>жду кабиной и платформой)<br/>18. Сиденье дополнительной скамейки (на левом борту)<br/>19. Насос для ручной перекачки топлива<br/>20. Огнетушитель<br/>21. Аптечка (сзади сиденья пассажира)<br/>22. Рычажно-плунжерный шприц<br/>23. Пусковая рукоятка<br/>24. Инструментальная сумка<br/>25. Шланг для накачки шин</p> | <p>26. Шланг для слива антифриза<br/>27. Переносная лампа<br/>28. Лебедка<br/>29. Зил-131 (ZiL-131 truck)<br/>30. Зил-131 с прицепом полной массой 5000 кг (ZiL-131 truck and trailer with fully loaded mass of 12500 pounds)<br/>31. Зил-131 (ZiL-131 truck)<br/>32. Зил-131Н (ZiL-131N truck)<br/>33. Зил-131 с утеплительным чехлом. На заднем плане Зил-157К (ZiL-131 truck dressed with soft winter cover.</p> |
|--|---|---|



**Схема смазки автомобиля Зил-131 (lubrication chart of the ZiL-131 truck)**

Vehicles in World Silver Collection

**Автомобильные войны**



**"Вульгарные колымаги"**

RUSSIAN MOTOR BOOKS

Vehicles in World Silver Collection

**Автомобильные войны**



**Чудо Вольфсбурга**

RUSSIAN MOTOR BOOKS

Vehicles in World Silver Collection

**Автомобильные войны**



**Блицкриг**

RUSSIAN MOTOR BOOKS

Vehicles in World Silver Collection

**Автомобильные войны**



**Американ Моторс**

RUSSIAN MOTOR BOOKS

Vehicles in World Silver Collection

**Автомобильные войны**



**Американский компакт**

RUSSIAN MOTOR BOOKS

Vehicles in World Silver Collection

**Автомобильные войны**



**Восход солнца в Японии**

RUSSIAN MOTOR BOOKS

Vehicles in World Silver Collection

**Автомобильные войны**



**США - ориентир номер один**

RUSSIAN MOTOR BOOKS

Vehicles in World Silver Collection

**Автомобильные войны**



**Японское экономическое чудо**

RUSSIAN MOTOR BOOKS

Vehicles in World Silver Collection

**Автомобильные войны**



**Японцы спотыкаются**

RUSSIAN MOTOR BOOKS

Vehicles in World Silver Collection

**Автомобильные войны**



**Плацдарм**

RUSSIAN MOTOR BOOKS

Vehicles in World Silver Collection

**Автомобильные войны**

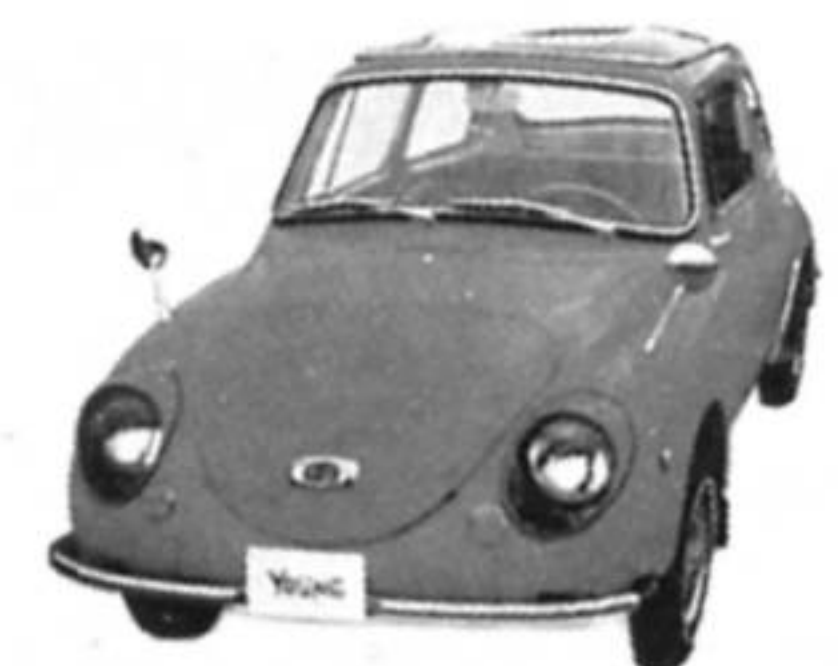


**Японский городской**

RUSSIAN MOTOR BOOKS

Vehicles in World Silver Collection

**Автомобильные войны**



**Успех в Америке**

RUSSIAN MOTOR BOOKS

Vehicles in World Silver Collection

**Автомобильные войны**



**Ответ Детройта**

RUSSIAN MOTOR BOOKS

Vehicles in World Silver Collection

**Автомобильные войны**



**Рубеж перемен**

RUSSIAN MOTOR BOOKS

Vehicles in World Silver Collection

**Автомобильные войны**



**Победа будет за нами**

RUSSIAN MOTOR BOOKS

Vehicles in World Silver Collection

**Автомобильные войны**



**Американский ответ**

RUSSIAN MOTOR BOOKS

Vehicles in World Silver Collection

**Автомобильные войны**



**Появление минивэна**

RUSSIAN MOTOR BOOKS

Vehicles in World Silver Collection

**Автомобильные войны**



**Возрождение отрасли**

RUSSIAN MOTOR BOOKS

Vehicles in World Silver Collection

**Автомобильные войны**



**Пробуждение гигантов**

RUSSIAN MOTOR BOOKS

Vehicles in World Silver Collection

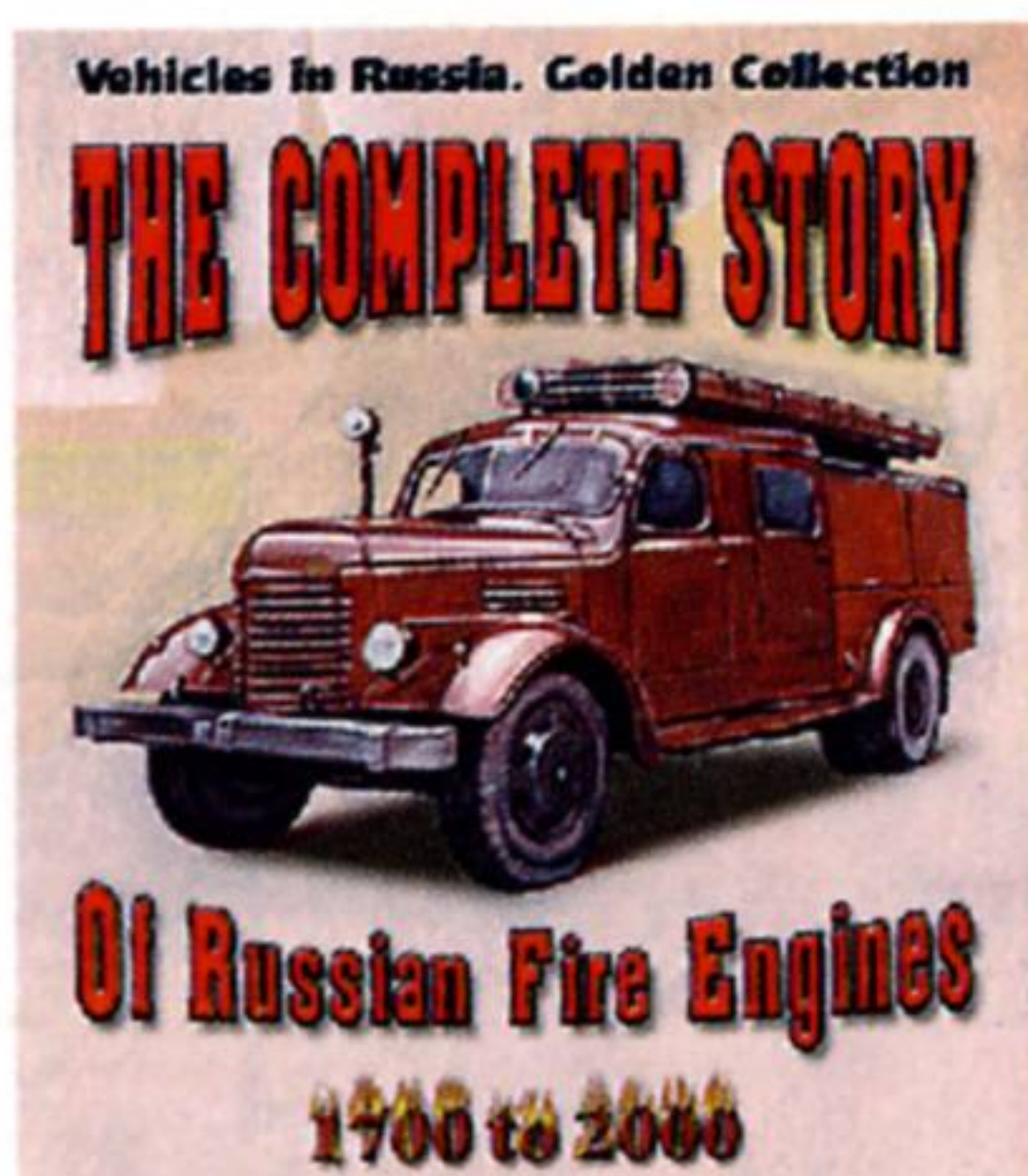
**Автомобильные войны**



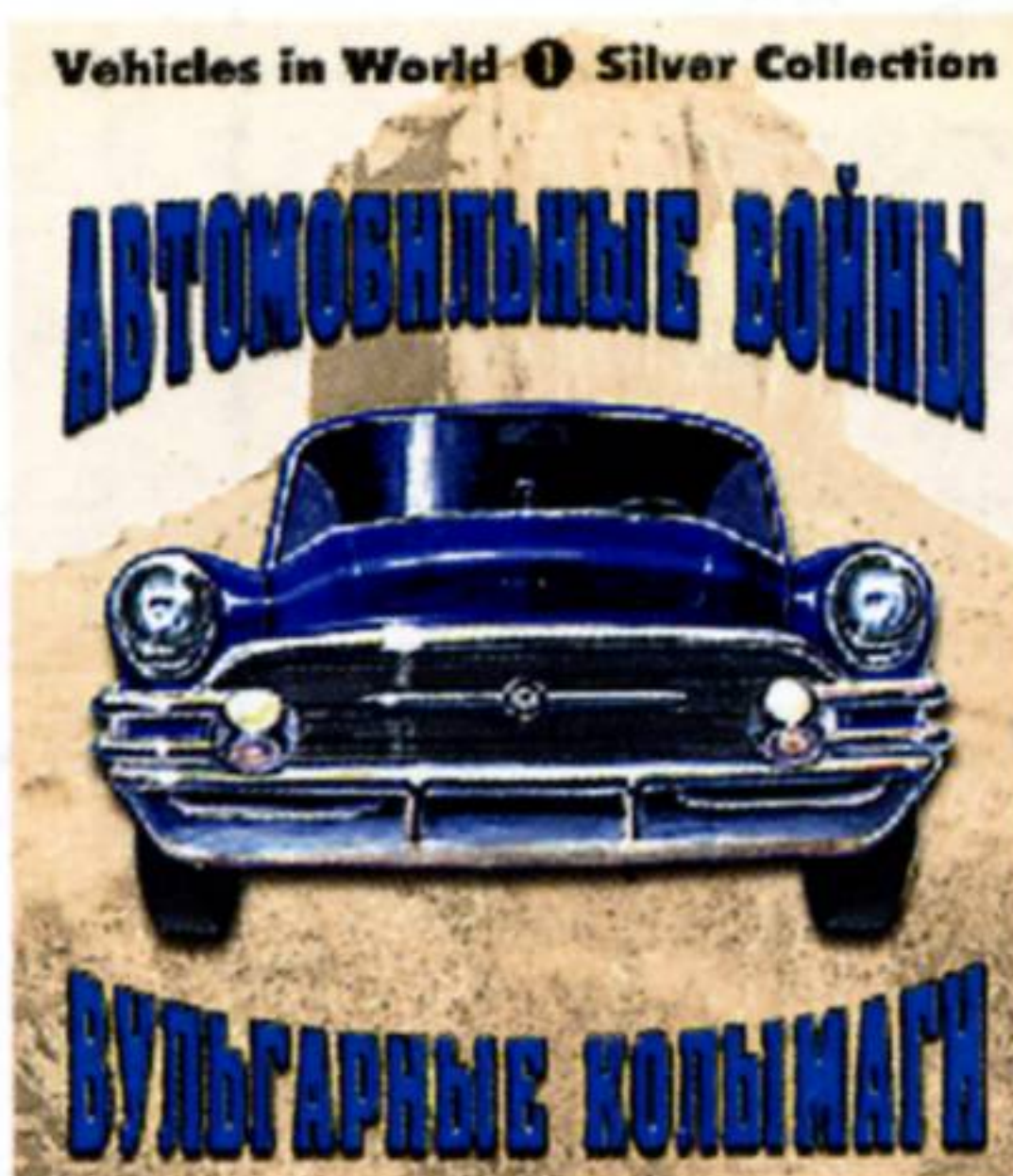
**Эра SUV**

RUSSIAN MOTOR BOOKS

# Издательство "Russian Motor Books" представляет:



"The Complete Story of Russian Fire Engines 1700-2000", автор Д. Гладкий. Книга о развитии пожарных автомобилей в России и СНГ. Содержит более 425 фотографий и проекций, большинство из которых ранее не публиковалось. Русский, английский и немецкий языки.



"Вулгарные колымаги" - первая книга из серии "Автомобильные войны". В нее вошла переработанная и проиллюстрированная первая глава книги Car Wars, автор Robert Sobel. В издании период американского автобилестроения (1953-1959 гг.).



"Тяжелый танк ИС-3". Техническое описание и инструкция по эксплуатации. Краткая история создания. Детальное описание агрегатов, узлов, вооружения и боеприпасов. Фотографии, рисунки, проекции и чертежи в масштабах 1/35 и 1/72.



"Армейские бортовые автомобили ЗиС/Зил-150/164/164А (1947-1965 гг.)". История создания, описание конструкции и, кратко, модификаций. Детальное описание агрегатов и узлов автомобилей. Фотографии, рисунки и проекции в масштабах 1/35; 1/43 и 1/72.



"Армейские бортовые автомобили ЯАЗ/КраЗ-214/214Б/255Б/260 (1956-1990 гг.)". История создания, описание конструкции и, кратко, модификаций. Детальное описание агрегатов и узлов автомобилей. Фотографии, рисунки и проекции в масштабах 1/35; 1/43 и 1/72.



"Армейские бортовые автомобили ГАЗ-51/51А/63/63А (1946-1975 гг.)". История создания, описание конструкции и, кратко, модификаций. Детальное описание агрегатов и узлов автомобилей. Фотографии, рисунки и проекции в масштабах 1/35; 1/43 и 1/72.



"Армейские бортовые автомобили ЗиС/Зил-151/157/157К/157КД (1947-1982 гг.)". История создания, описание конструкции и, кратко, модификаций. Детальное описание агрегатов и узлов автомобилей. Фотографии, рисунки и проекции в масштабах 1/35; 1/43 и 1/72.



"Армейские бортовые автомобили УАЗ-450/452/3741/3303 (1958-2000 гг.)". История создания, описание конструкции и, кратко, модификаций. Детальное описание агрегатов и узлов автомобилей. Фотографии, рисунки и проекции в масштабах 1/35; 1/43 и 1/72.



"Армейские бортовые автомобили Урал-375Т/375Д/375ДМ/4320 (1960-1988 гг.)". История создания, описание конструкции и, кратко, модификаций. Детальное описание агрегатов и узлов автомобилей. Фотографии, рисунки и проекции в масштабах 1/35; 1/43 и 1/72.



"Армейские бортовые автомобили Зил-131/131Н (1966-2000 гг.)". История создания, описание конструкции и, кратко, модификаций. Детальное описание агрегатов и узлов автомобилей. Фотографии, рисунки и проекции в масштабах 1/35; 1/43 и 1/72.

## Распространение

### Россия, Москва

Генеральный представитель в Москве - "Лейбъ-Компания" - Сокольническая пл. д.7А, Дом Молодежи.

"Детский мир" - Центральный, 2-й этаж.

"Дом военной книги", ул.Садовая Спасская, д.3, т. (095) 208-48-82.

"Мир моделей", т. (095) 116-02-88.

"Мир печати", ул.2-я Тверская-Ямская, д.54, т. (095) 978-50-47.

"На Поклонной", книжный киоск.

"Орленок", Протопоповский переулок, д.16, т. (095) 915-02-15.

"Родник", ул.Речников, д.14, к.2, т. (095) 117-98-17.

"Транспортная книга", ул.Садовая Спасская, д.21, т. (095) 262-13-19.

"Хобби-магазин", г.Москва, ул.Строителей, д.4, к.2, т. (095) 938-23-23.

"Хобби-Центр", г.Москва, Новая площадь 3/4, Политехнический музей, подъезд №1, ст.метро "Китай-город".

Опт по тел. (095) 236-70-80.

"Центральный Дом Авиации и Космонавтики",

ул. Красноармейская д.4, т. (095) 212-02-78.

### Санкт-Петербург

"Алфамар", Лиговский пр-кт, д.33, т. (812) 275-33-27.

"Искра", Литейный пр-кт, д.10, т. (812) 272-21-15.

### Новосибирск

"Топ-книга", т (3832) 36-10-27.

### Челябинск

"Азбука", пр-кт Ленина, д.45, т. (3512) 66-62-21.

### Краснодар

"Драгун", ул. Коммунаров, 130, (угол Горького и Коммунаров), почтовая служба: 350051, г.Краснодар, а/я 1772.

### Украина, Киев

Генеральный представитель в Киеве - "Мир Моделей" - метро Политехнический институт, ул. Политехническая, д.6 кор. 5, КПИ "Мир Моделей", пр-кт Победы 25, библиотека им. Шевченко. Рассылка по почте - г. Киев, 03355 аб 107 Гутник Сергей Витальевич., т. (044) 532-11-38, с 20.00 до 22.00.

### Беларусь, Минск

Книжный магазин в подземном переходе ст.метро «Площадь Победы».

### WWW

Интернет, <http://www.autocitychannel.com/>

Приглашаем к сотрудничеству региональных представителей.

С нами можно связаться по E-mail.

[rmb@autocitychannel.com](mailto:rmb@autocitychannel.com)